

## BatteryProtect 12/24V

12/24V - 65A | 12/24V - 100A | 12/24V -  
220A

rev 02 - 01/2023

Tato příručka je k dispozici také v [HTML5](#).

# Obsah

<b>1. Úvod</b> .....	<b>1</b>
<b>2. Funkce</b> .....	<b>2</b>
<b>3. Příklady instalace a zapojení</b> .....	<b>3</b>
3.1. Bezpečnostní opatření a pokyny k instalaci .....	3
3.2. Upozornění při připojování měničů a střídačů/nabíječek .....	4
3.3. Příklady zapojení .....	5
3.3.1. BatteryProtect v jednoduchém systému .....	5
3.3.2. Dálkový vypínač BatteryProtect .....	6
3.3.3. BatteryProtect v systému lithiových baterií s externí BMS .....	6
3.3.4. BatteryProtect v lithiovém systému s externí BMS a výstupem pro odpojení zátěže .....	7
3.3.5. Dva BatteryProtects pro řízení zátěže a nabíječky .....	8
3.3.6. Zapojení výstupu BatteryProtect Alarm .....	8
<b>4. Provoz a programování</b> .....	<b>10</b>
4.1. Provozní režimy .....	10
4.2. Programování .....	11
4.2.1. Programování metodou propojení pinu PROG s pinem GND .....	11
4.2.2. Programovací tabulka .....	12
4.3. Indikátor stavu .....	12
4.4. Dálkové ovládání a chování při zkratu .....	12
4.5. Chybové a varovné režimy .....	12
<b>5. Technické specifikace</b> .....	<b>13</b>
5.1. Technické specifikace .....	13
<b>6. Příloha</b> .....	<b>14</b>
6.1. Chybové a varovné kódy .....	14

## 1. Úvod

BatteryProtect odpojí baterii od jiných než důležitých zátěží dříve, než se úplně vybije (což by baterii poškodilo) nebo než jí nezbude dostatek energie pro nastartování motoru.

Poskytuje také alternativu pro vypnutí nabíječek bez vzdáleného portu pro zapnutí/vypnutí, aby se chránily před přepětím.

V porovnání se Smart BatteryProtect se BatteryProtect musí programovat metodou propojení pinu PROG s pinem GND.

BatteryProtect je jednosměrné zařízení. Dokáže pracovat pouze s proudem v jednom směru, tedy buď s proudem do zátěže, nebo s proudem z nabíječky, ale ne s oběma proudy současně. Kromě toho může proud proudit pouze ze svorky IN do svorky OUT.

## 2. Funkce

BatteryProtect nabízí širokou škálu různých funkcí. Patří mezi ně:

- Ochrana baterie před nadměrným vybitím a možnost použití jako vypínač systému.
- Automatické přepínání 12/24 V. BatteryProtect automaticky detekuje systémové napětí pouze jednou (může být spuštěno opakovaně - viz část [Programovací tabulka \[12\]](#)).
- Speciální nastavení pro lithiové baterie. Tato funkce umožňuje externí ovládání z BMS, jako je VE.Bus BMS nebo Lynx Smart BMS. Pokud je výstup pro odpojení zátěže systému BMS připojen ke vstupu Remote H a signál se stane volně plovoucím, zátěž se okamžitě odpojí.
- Velmi nízká spotřeba proudu 1,5 mA: To je důležité v případě li-ionových baterií, zejména po vypnutí při nízkém napětí.
- Ochrana proti přepětí: Aby se zabránilo poškození citlivých zátěží v důsledku přepětí. Zátěž se odpojí, kdykoli stejnosměrné napětí překročí 16,3 V (u 12V systému), resp. 32,6 V (u 24V systému).
- Odolnost proti vznícení: Žádná relé, ale spínače MOSFET, a proto žádné jiskry.
- Zpožděný výstup alarmu: Výstup alarmu se aktivuje, pokud napětí baterie klesne pod nastavenou úroveň odpojení na déle než 12 sekund. Spuštění motoru tedy neaktivuje alarm.
- Zpožděné odpojení zátěže a zpožděné opětovné připojení. Rychlá reakce v rámci tohoto zpoždění, například snížením zátěže nebo spuštěním generátoru či nabíječky k nabití baterií, může zabránit odpojení zátěže.

Úplný popis všech funkcí naleznete v [katalogových listech](#).

## 3. Příklady instalace a zapojení

### 3.1. Bezpečnostní opatření a pokyny k instalaci

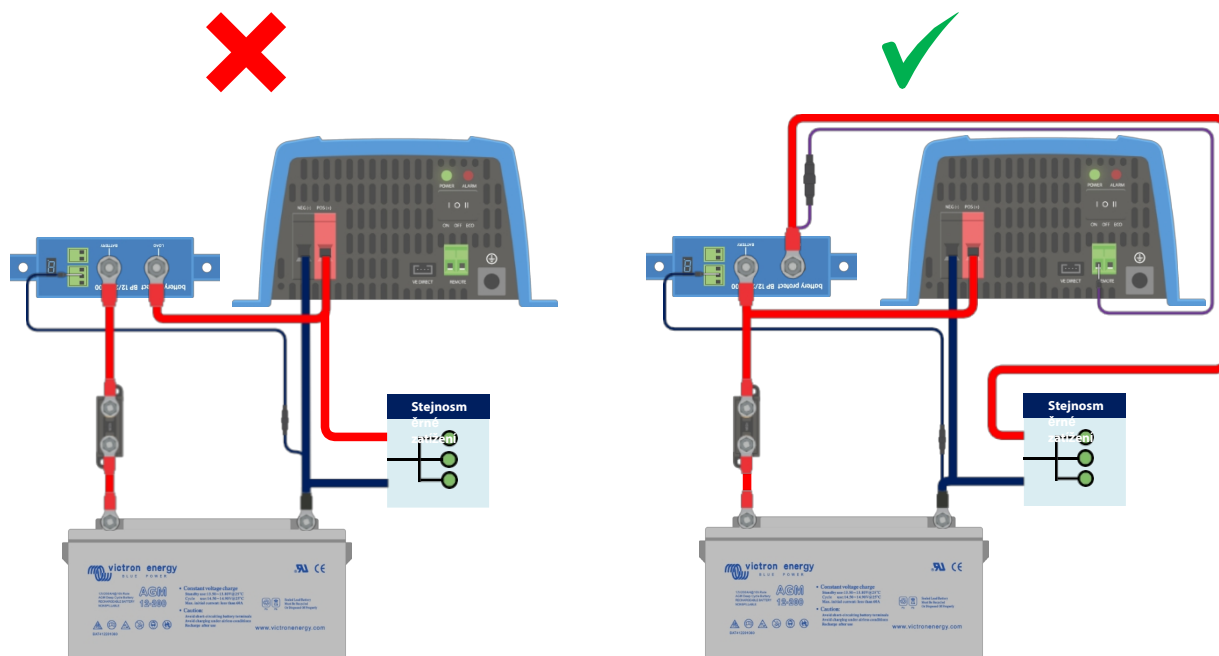
Při instalaci zařízení BatteryProtect je třeba mít na paměti několik základních věcí:

1. BatteryProtect musí být instalován na dobře větraném místě a nejlépe v blízkosti (max. 50 cm) baterie (ale kvůli možným korozivním plynům ne nad baterií!).
2. Zvolte správnou velikost a délku kabelu odpovídající zátěži. **Pokles napětí na dlouhém nebo poddimenzovaném kabelu mezi baterií plus a BP může mít za následek alarm zkratu při spuštění zátěže nebo neočekávané vypnutí.** Další informace o výběru správné velikosti kabelu a jeho ochraně najdete také v naší knize [Wiring Unlimited](#).
3. Do kabelu mezi akumulátorem a BP musí být vložena pojistka správné velikosti v souladu s místními předpisy.
4. Dbejte na správnou orientaci. BP je navržen tak, aby proud tekla pouze ze svorek IN (baterie) na svorky OUT (zátěž). Opačný proud ze svorek OUT do IN je přísně zakázán a vede k poškození zařízení. Pokud chcete BP použít jako odpojení pro zdroj nabíjení, musíte přístroj v systému orientovat tak, aby proud tekla v zamýšleném směru, tedy z IN do OUT.
5. Zkratová ochrana BP se aktivuje, pokud se pokusíte na stejnosměrné vstupy připojit přímo zátěž s kondenzátory, například měniče nebo střídače/nabíječky. Pro tento případ použití použijte BP k ovládní dálkového zapínání/vypínání na střídači, místo abyste odpojili vyšší výkon stejnosměrného vedení. **Viz také upozornění na následující straně.**
6. Pro připojení GND použijte dodaný vodič 1,5 mm<sup>2</sup>, který by měl být připojen přímo k zápornému pólu baterie (nebo k podvozku vozidla). K tomuto vodiči by nemělo být připojeno žádné jiné zařízení. Upozorňujeme, že kabel GND **musí být** odpovídajícím způsobem chráněn. Postačí 300mA pojistka.
7. Přiřazení pinů konektorů je vytištěno buď na přední straně, nebo na boku krytu.
8. BP automaticky detekuje napětí systému pouze jednou při prvním zapnutí. Zvolené napětí (12 nebo 24 V) se uloží a další automatická detekce je zakázána. Jak jej resetovat při opětovném použití BP v jiné instalaci, viz bod "d" v programovací tabulce.
9. Výstup zátěže připojte až po úplném naprogramování BP.
10. Dálkový vypínač lze připojit mezi vzdálený H a vzdálený L. Alternativně lze svorku H přepnout na vysokou hodnotu (na kladnou hodnotu baterie) nebo svorku L na nízkou hodnotu (na zápornou hodnotu baterie).
11. Mezi výstupní svorku alarmu a kladný vodič baterie lze připojit bzučák, LED nebo relé. Maximální zatížení výstupu alarmu: (odolnost proti zkratu).

### 3.2. Upozornění při připojování měničů a střídačů/nabíječek



V žádném případě není dovoleno připojovat střídače nebo měniče/nabíječky k BP přes jejich stejnosměrné vstupy, mohl by vzniknout zpětný proud, který by poškodil BP. V případě, že chcete měnič nebo měnič/nabíječku ovládat prostřednictvím BP, musíte použít BP k ovládání měniče nebo měniče/nabíječky přes jeho vzdálený port. Viz příklad níže. Všimněte si, že níže uvedený obrázek je příkladem pro všechny modely BatteryProtect včetně inteligentních modelů.



Levý obrázek: Stejnsměrný vstup měniče připojený přes BatteryProtect - **přísně zakázáno**

Obrázek vpravo: Střídač ovládaný přes vzdálený port prostřednictvím BatteryProtect

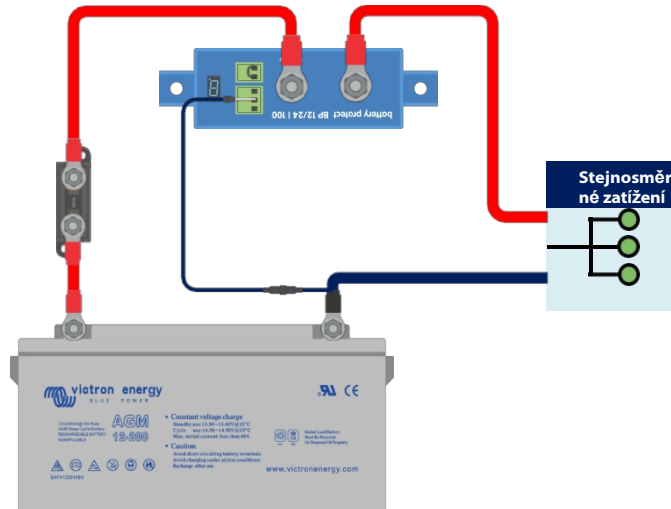
### 3.3. Příklady zapojení

Tato část obsahuje různé příklady zapojení, které ukazují všechny možnosti zapojení.

#### 3.3.1. BatteryProtect v jednoduchém systému

Níže uvedený příklad ukazuje BatteryProtect s drátovou smyčkou (výchozí) mezi L a H vzdálené svorky. Když je drátová smyčka odstraněna, BP po 90 sekundách odpojí zátěž.

Pokud však zůstane drátová smyčka zapojena a napětí baterie klesne pod naprogramovanou hodnotu pro vypnutí pod napětím (viz část [Programování \[11\]](#)), BP po 90 sekundách automaticky odpojí zátěž.

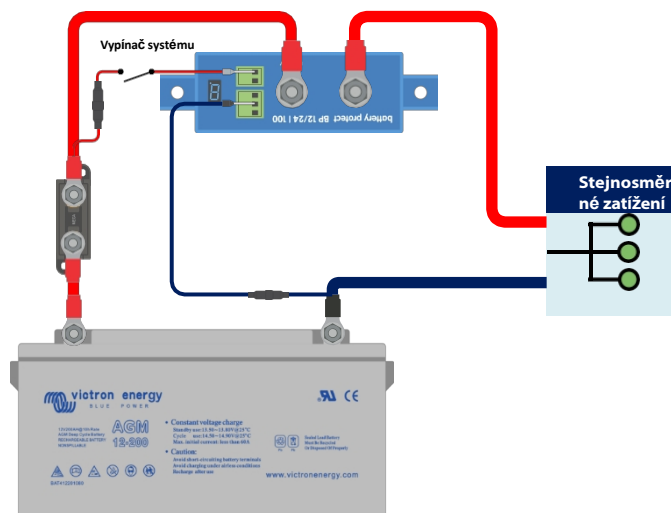


*BatteryProtect v jednoduchém systému s drátovou smyčkou mezi vstupy L a H (výchozí nastavení z výroby)*

Stejný příklad je uveden níže. Tentokrát je přepínač zapojen mezi kladný bod baterie a vstup H vzdálené svorky.

Po vypnutí je vstup H nízký. Zátěž se odpojí po 90 sekundách. Při opětovném zapnutí se vstup H stane vysokým a zátěž se zapne se zpožděním 30 sekund.

Stejně to funguje mezi mínusem baterie a vstupem L dálkového terminálu.

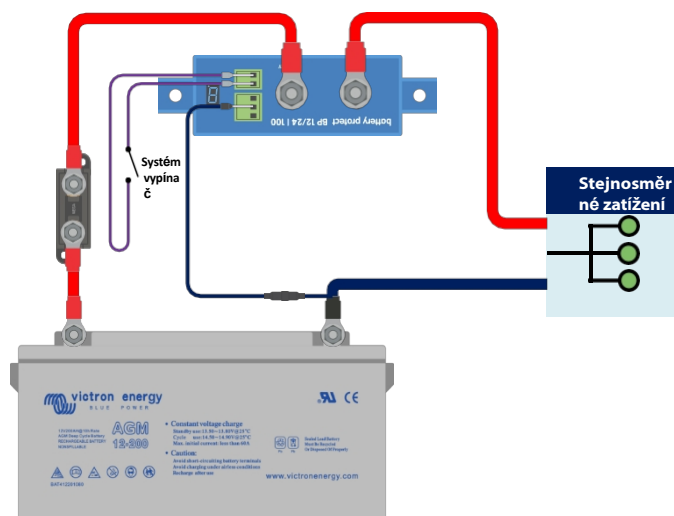


*Přepínač zapojený mezi kladným vodičem baterie a vstupem H vzdálené svorky*

### 3.3.2. Dálkový vypínač BatteryProtect

Níže uvedený příklad ukazuje BatteryProtect v jednoduchém systému s dálkovým vypínačem připojeným ke vzdáleným svorkám.

Tento přepínač lze použít například k dálkovému zapnutí a vypnutí systému. Spotřeba energie systému BatteryProtect je ve vypnutém stavu zanedbatelná a činí méně než 1 mA (viz kapitola Specifikace).



BatteryProtect s dálkovým vypínačem

### 3.3.3. BatteryProtect v systému lithiových baterií s externí BMS

Obrázek níže ukazuje BatteryProtect v systému lithiových baterií s externí BMS. Externí BMS (v tomto příkladu [Victron Lynx Smart BMS](#)) má výstup ATD (povoleno vybit) a ATC (povoleno nabíjet). Výstupy ATD a ATC, které jsou navrženy jako beznapěťový kontakt, fungují jako spínač, který přímo ovládá BP prostřednictvím své vzdálené svorky.

Za tímto účelem musí být BatteryProtect naprogramován na režim Li-ion.

Beznapěťový kontakt je zapojen mezi konektory L a H vzdálené svorky.

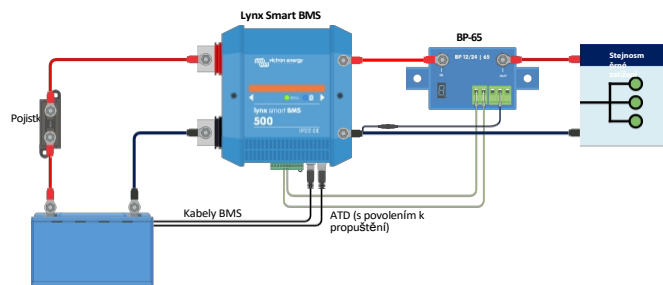
Pokud se například ATD otevře v případě podpětí lithiového článku baterie, BP okamžitě a bez prodlení odpojí zátěž.

BP zůstane odpojen po dobu 30 sekund, i když se ATD během této doby uzavře. Po uplynutí těchto 30 sekund okamžitě zareaguje a připojí zátěž k baterii.

Upozorňujeme, že prahové hodnoty podpětí a výstup alarmu BP jsou v tomto režimu neaktivní.



Pokud máte lithiovou baterii s interní BMS (tzv. drop-iny), která nemá výstup pro řízení zátěže nebo nabíječky, musí být BP naprogramován v režimu A nebo B. Režim C v tomto případě není použitelný.



BatteryProtect v režimu Li-ion řízeném ATD z inteligentní řídicí jednotky Lynx Smart BMS



### 3.3.4. BatteryProtect v lithiovém systému s externí BMS a výstupem pro odpojení zátěže

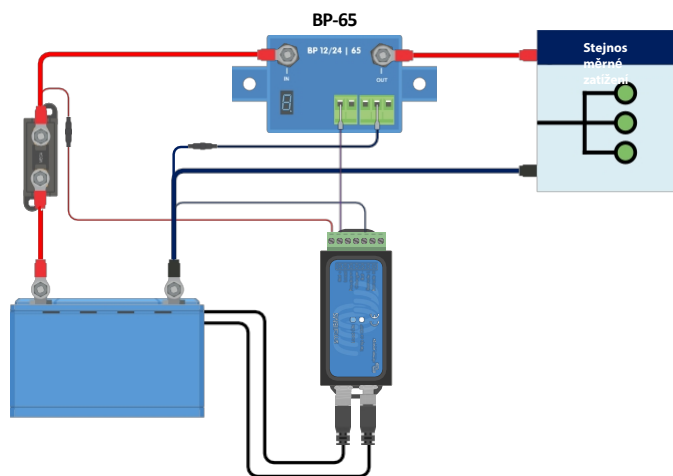
Tento příklad zapojení ukazuje zapojení systému BatteryProtect do lithiového systému, který je řízen externí BMS ([Victron smallBMS s předběžným alarmem](#)). Tento systém BMS má výstup pro odpojení zátěže a nabíjení, který lze zapojit přímo do vstupu BatteryProtect H vzdálené svorky.

Stejně jako v předchozím případě je nutné naprogramovat BP do režimu Li-ion (viz kapitola [Programování \[11\]](#)).

Pokud například systém smallBMS spustí předběžný poplach kvůli hrozícímu nízkému napětí článku, výstup zátěže se při skutečném nízkém napětí článku stane volně plovoucím (normálně vysokým) a systém BP odpojí zátěž a zůstane vypnutý po dobu 30 sekund, i když během této doby obdrží signál pro opětovné spuštění (H se opět stane vysokým). Po uplynutí těchto 30 sekund reaguje na signál opětovného spuštění okamžitě.



Pokud byl systém vypnut z důvodu nízkého napětí článků, zůstane BP vypnutý po dobu 30 sekund, a to i v případě, že během této doby obdrží signál k opětovnému spuštění (což je pravděpodobné, pokud k baterii nejsou připojeny žádné další zátěže). Po třech pokusech zůstane BP vypnutý, dokud napětí baterie nestoupne nad 13 V (nebo 26 V u 24V systému) po dobu alespoň 30 sekund (což je signál, že se baterie dobíjí).



*BatteryProtect využívá odpojení zátěže malého systému BMS*

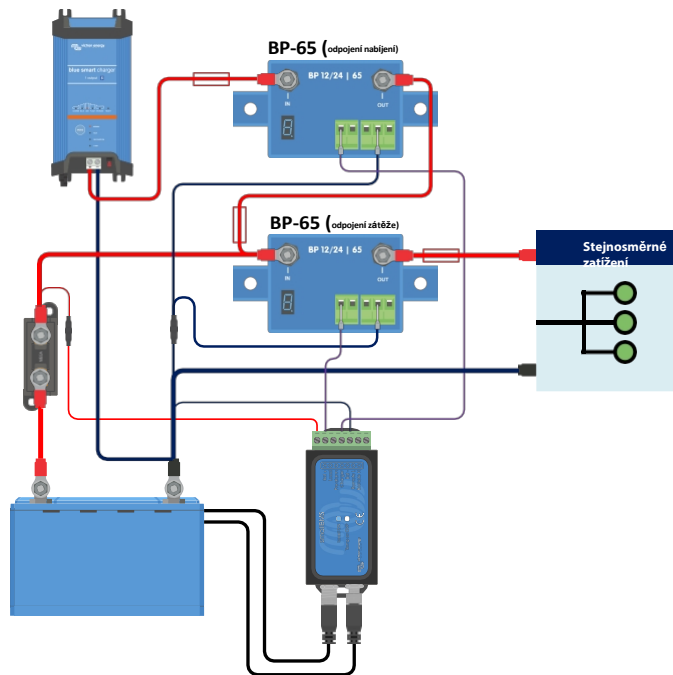
### 3.3.5. Dva BatteryProtects pro řízení zátěže a nabíječky

V jednom systému je také možné mít několik BatteryProtectů, například pro řízení nabíječek a zátěží současně.

Pokud systém BMS signalizuje podpětí článku, jednotka BP odpovědná za zátěž odpojí zátěž od baterie, aby ji ochránila před dalším vybíjením.

Pokud systém BMS signalizuje přepětí článku nebo příliš nízkou teplotu pro nabíjení lithiové baterie, systém BP okamžitě odpojí nabíječku od baterie.

Dbejte také na správné zapojení BP: vždy sledujte tok proudu od IN k OUT. Kladný pól nabíječky jde na vstup IN BP.

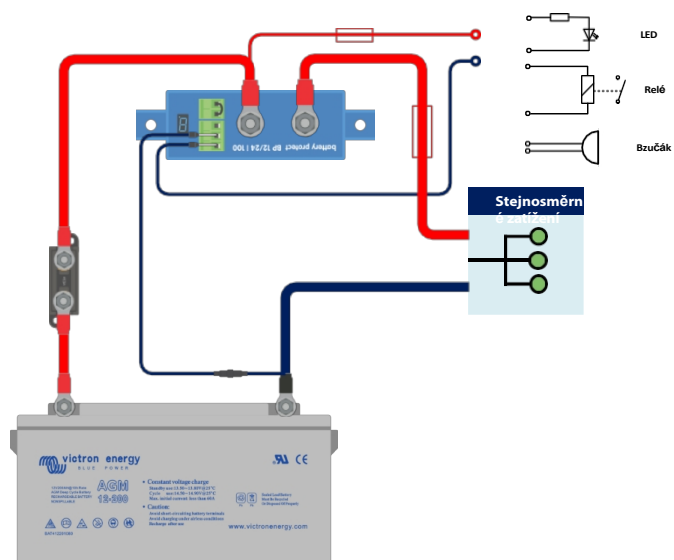


*Dva BatteryProtects přebírají kontrolu nad nabíječkou a zátěžovým obvodem*

### 3.3.6. Zapojení výstupu BatteryProtect Alarm

Výstup alarmu může být zapojen např. na LED, bzučák nebo relé. Za tímto účelem je třeba BatteryProtect naprogramovat v příslušném režimu, protože se chování mírně liší. Další podrobnosti naleznete také v části [Provozní režimy](#) [10].

Zkontrolujte, zda LED dioda, bzučák a relé odpovídají napětí systému.



Zapojení LED, bzučáku nebo relé k výstupu BatteryProtect

## 4. Provoz a programování

### 4.1. Provozní režimy

BatteryProtect má tři provozní režimy, příslušný režim lze zvolit pomocí programovacího postupu (viz kapitola [Programování \[11\]](#)).

- Režim A: Bzučák nebo LED (výchozí).
- Režim B: Reléový režim.
- Režim C: Li-ion režim.

Režimy A a B ovlivňují chování výstupu alarmu.

Režim C, režim Li-ion, zohledňuje lithiové baterie, které mají externí BMS nebo BMS s odpojením zátěže a/nebo nabíjení.

#### Chování režimu bzučáku nebo LED

- V případě podpětí se po 12 sekundách spustí nepřetržitý alarm. Po 90 sekundách BP odpojí zátěž a alarm se zastaví. Zpoždění opětovného připojení: 30 sekund.
- V případě přepětí se zátěž okamžitě odpojí a přerušovaný alarm bude svítit, dokud nebude problém s přepětím odstraněn. Neexistuje žádná prodleva pro opětovné připojení.

#### Chování v režimu relé

- V případě podpětí se relé sepne po 12 sekundách. BP po 90 sekundách odpojí zátěž a relé se rozezne.
- V případě přepětí se zátěž okamžitě odpojí a výstup alarmu zůstane neaktivní. Vypínací úroveň přepětí: 16 V (pro 12V systém), resp. 32 V (pro 24V systém).

#### Chování v režimu Li-ion

Režim Li-Ion vyberte pouze v případě, že vaše BMS má výstup pro odpojení zátěže a/nebo odpojení nabíjení. To obvykle není případ takzvaných drop-in baterií s interním BMS. U lithiových baterií/BMS bez výstupu pro odpojení zátěže zvolte raději režim A nebo B.

Připojte výstup odpojení zátěže nebo nabíjení (v závislosti na aplikaci) systému BMS ke svorce Remote H systému BatteryProtect.

- Zátěž nebo nabíječka se odpojí **okamžitě**, jakmile se výstup odpojení zátěže nebo nabíjení BMS přepne z "high" na "free floating". Prahové hodnoty podpětí a výstup alarmu BatteryProtect jsou v tomto režimu neaktivní.
- Zůstane odpojen po dobu 30 sekund, i když během této doby obdrží signál k opětovnému zapnutí. Po uplynutí 30 sekund reaguje na signál k opětovnému zapnutí okamžitě.

## 4.2. Programování

BatteryProtect lze naprogramovat propojením pinu PROG s pinem GND.

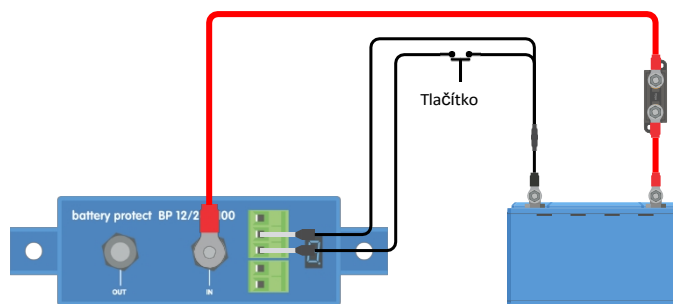
### 4.2.1. Programování metodou propojení pinu PROG s pinem GND

Požadavky před zahájením programování:

- Kladný bod baterie musí být připojen ke svorce IN. Svorku OUT zatím nepřipojujte.
- Přiložený zemnicí vodič musí být připojen k mínusu baterie a ke svorce GND zařízení BatteryProtect 12/24V.
- Smyčka drátu ve svorkovnici dálkového zapínání a vypínání musí být odstraněna.

**Postup programování:**

1. Použijte drátovou smyčku nebo drátový spínač (nejlépe tlačítko) mezi pinem PROG a pinem GND.
2. Dokud existuje spojení mezi pinem PROG a pinem GND, 7segmentový displej nejprve prochází kombinacemi vypínacího a restartovacího napětí, jak je označeno čísly 0..9 (viz [programovací tabulka \[12\]](#)).
3. Po zobrazení požadovaného režimu napětí odstraňte drátěnou smyčku nebo uvolněte tlačítko.
4. Na displeji se dvakrát potvrdí zvolené napětí a výchozí režim (A).
5. Pokud je požadován jiný provozní režim (B, C nebo D), znovu připojte drátovou smyčku nebo znovu stiskněte tlačítko (viz [programovací tabulka \[12\]](#)).
6. Po zobrazení požadovaného režimu odpojte drátovou smyčku nebo uvolněte tlačítko.
7. Na displeji se dvakrát potvrdí zvolené napětí a provozní režim.



*Tlačítko pro programování systému BatteryProtect připojené kabelem*

## 4.2.2. Programovací tabulka

Programovací tabulka pro BatteryProtect 12/24V

7segmentový displej	Vypnutí systému 12V/24V pod napětím	Restartování systému 12V/24V pod napětím
0	10,5 V/21,0 V	12,0 V/24,0 V
1	10,0 V/20,0 V	11,5 V/23,0 V
2	9,5 V/19,0 V	11,5 V/23,0 V
3	11,25 V/22,5 V	13,25 V/26,5 V
4	11,5 V/23,0 V	13,8 V/27,6 V
5	10,5 V/21,0 V	12,8 V/25,6 V
6	11,5 V/23,0 V	12,8 V/25,6 V
7	11,8 V/23,6 V	12,8 V/25,6 V
8	12,0 V/24,0 V	13,0 V/26,0 V
9	10,0 V/20,0 V	13,2 V/26,4 V
A	Režim bzučáku nebo LED	
b	Režim relé	
C	Lithiový režim	
d	Zjištění napětí systému	

## 4.3. Indikátor stavu

Desetinná tečka 7segmentového displeje slouží k indikaci stavu:

- Svítí: BatteryProtect se pokouší aktivovat výstup.
- Blikání každých 5 sekund: výstup je aktivní.
- Blikání každé 2 sekundy v režimu Li-ion: výstup "připojení". V režimu Li-ion bude SBP pozorovat mrtvou periodu 30 sekund poté, co se vzdálený vstup BP stane volně plovoucím.

## 4.4. Dálkové ovládání a chování při zkratu

Tato část popisuje chování zařízení BatteryProtect, když je ovládáno přes vstup dálkového zapnutí/vypnutí a když byl zjištěn zkrat.

- BatteryProtect připojí zátěž 1 sekundu po uzavření dálkového vstupu.
- BatteryProtect odpojí zátěž okamžitě po otevření vzdáleného vstupu.
- V režimu Li-ion připojí jednotka BP zátěž 30 sekund poté, co je vzdálený vstup jednotky BP přiveden do stavu high systémem BMS. V případě častého spínání se toto zpoždění zvyšuje na 3 minuty.
- V případě zkratu se BatteryProtect každých 5 sekund pokusí připojit zátěž. Po dvou pokusech se na displeji zobrazí E1 (detekován zkrat).

## 4.5. Chybové a varovné režimy

Existují 4 možné chybové režimy, které jsou indikovány 7segmentovým displejem:

- E1 Zkrat
- E2 Varování před nadměrnou teplotou / P2 Varování před nadměrnou teplotou
- E3 Podpětí / P3 Varování před podpětím
- E4 Přepětí

Po 5 minutách se chyba již nezobrazuje, aby se snížila spotřeba proudu.

Více informací o jednotlivých chybách naleznete v příloze v kapitole [Chybové a varovné kódy \[14\]](#).

## 5. Technické specifikace

### 5.1. Technické specifikace

BatteryProtect	BP-65	BP-100	BP-220
Maximální trvalý zátěžový proud	65A	100A	220A
Špičkový proud	250A	600A	600A
Rozsah provozního napětí	6 - 35 V		
Aktuální spotřeba	Když je zapnutý: Při vypnutí nebo vypnutí nízkým napětím: 1,5mA: 0,6mA		
Zpoždění výstupu alarmu	12 sekund		
Maximální zatížení výstupu alarmu	50mA - odolnost proti zkratu		
Zpoždění odpojení zátěže	90 sekund (okamžitě, pokud je spuštěn systémem BMS)		
Zpoždění opětovného připojení zátěže	30 sekund		
Výchozí prahové hodnoty	Odpojte se: Zapnutí: 10,5 V nebo 21 V: 12 V nebo 24 V		
Rozsah provozních teplot	Plná zátěž: -40 °C až +40 °C (až 60 % jmenovitého zatížení při 50 °C)		
Připojení	M6	M8	M8
Montážní moment	5 Nm	9 Nm	9 Nm
Hmotnost	0,2 kg 0,5 libry	0,5 kg 1,1 libry	0,8 kg 1,8 libry
Rozměry (vxšxh)	40 x 48 x 106 mm	59 x 42 x 115 mm	62 x 123 x 120 mm
	1,6 x 1,9 x 4,2 palce	2,4 x 1,7 x 4,6 palce	2,5 x 4,9 x 4,8 palce

## 6. Příloha

### 6.1. Chybové a varovné kódy

V této příloze je uveden seznam chybových a varovných kódů a jejich možná řešení.

#### E1: Zkrat

Ochrana proti zkratu se aktivuje v případě zkratu, přetížení nebo nadměrného rozběhového proudu - například při pokusu o přímé napájení měniče nebo měniče/nabíječky.

1. Zkontrolujte, zda nedošlo ke zkratu.
2. Zkontrolujte, zda odběr zátěžového proudu nepřekračuje jmenovitý proud BP.
3. BP použijte spíše k ovládání dálkového vypínače u zátěží s vysokými náběhovými proudy než k přímému napájení/odpojení stejnosměrného napájení.
4. Zkontrolujte, zda nejsou spoje uvolněné/vysoký odpor, a ujistěte se, že je při instalaci použito vedení s vhodným průřezem.

#### E2: Přehřátí

Ochrana proti přehřátí se aktivuje v případě nadměrné vnitřní teploty.

1. Zkontrolujte, zda odběr zátěžového proudu nepřekračuje jmenovitý proud BP.
2. Zkontrolujte, zda nejsou spoje uvolněné/vysoký odpor, a ujistěte se, že je při instalaci použito vedení s vhodným průřezem.
3. Neinstalujte jednotku BP na místě vystaveném vysokým teplotám nebo sálavému teplu - přemístěte jednotku BP na chladnější místo nebo zajistěte dodatečné aktivní chlazení.

#### E3: Podpětí

Podpětíová ochrana se aktivuje v případě, že vstupní napětí klesne pod zvolenou mez podpětí na 90 sekund.

1. Vypněte/odpojte zátěž a dobijte baterii.
2. Zkontrolujte správnou funkci nabíjecího systému a baterie.

#### E4: Přepětí

Přepětíová ochrana se aktivuje v případě, že vstupní napětí překročí 16 V (u 12V systémů) nebo 32 V (u 24V systémů).

1. Zkontrolujte konfiguraci všech nabíjecích zařízení v systému - zejména nastavení systémového napětí a nabíjecího napětí.
2. Zkontrolujte správnou funkci nabíjecího systému.
3. Zkontrolujte, zda je konfigurace napětí systému BP správná.



Distributor:

Sériové číslo:

Verze  
Datum

02  
: leden 2023

Victron Energy B.V.  
De Paal 35 | 1351 JG Almere  
PO Box 50016 | 1305 AA Almere | Nizozemsko

Zákaznická podpora : Telefon+31 (0)36 535 97 00  
: +31 (0)36 535 97 03  
Fax : +31 (0)36 535 97 40

E-mail : [sales@victronenergy.com](mailto:sales@victronenergy.com)

[www.victronenergy.com](http://www.victronenergy.com)