

# Nabíječky DC-DC Orion-Tr Smart, izolované

250 / 400 Wattů

S třístupňovým algoritmem nabíjení baterie

[www.victronenergy.com](http://www.victronenergy.com)



Orion-Tr Smart 12/12-30



Orion-Tr Smart 12/12-30



## S možností připojení Bluetooth Smart

Jakýkoli smartphone, tablet či jiné zařízení může být použito pro monitorování, změnu nastavení a aktualizaci nabíječky, když jsou k dispozici nové softwarové funkce.

## Plně programovatelné

- Algoritmus nabíjení baterie (konfigurovatelný) nebo stálý výstup.
- Kompatibilita s chytrým alternátorem: mechanismus detekce chodu motoru.

## Adaptivní třístupňový algoritmus nabíjení: rychlé – absorpční – plovoucí

- Pro olověné kyselinové baterie je důležité, aby během mírných vybití doba absorpce byla krátká, čímž se předejde přebíjení baterie. Po hlubokém vybití doba absorpce se zvyšuje automaticky, aby se zajistilo plné nabití baterie.
- Absorpční doba u lithiových baterií je stálá, 2 hodiny podle výchozího nastavení.
- Nebo lze zvolit stále výstupní napětí.

## Vhodné pro použití ve vozidlech s inteligentním alternátorem (motory Euro 5 a Euro 6)

Vestavěná detekce vypnutí motoru zastaví střídač, když motor neběží. Tím se zabrání nechtěnému vybití startovací baterie (další podrobnosti naleznete v návodu).

## Vzdálené zapnutí / vypnutí

Ke dvoupólovému konektoru může být připojen spínač dálkového zapnutí/vypnutí nebo reléový kontakt. Nebo svorka H (pravá) dvoupólového konektoru může být přepnuta na plusový pól baterie nebo svorka L (levá) dvoupólového konektoru může být přepnuta na minusový pól baterie (nebo například na kostru vozidla).

## Všechny modely jsou vybaveny ochranou proti zkratu a lze je zapojit paralelně pro zvýšení výstupního proudu

Počet jednotek, které lze zapojit paralelně, není omezen.

## Ochrana proti vysoké teplotě

Výstupní proud se sníží při vysoké okolní teplotě.

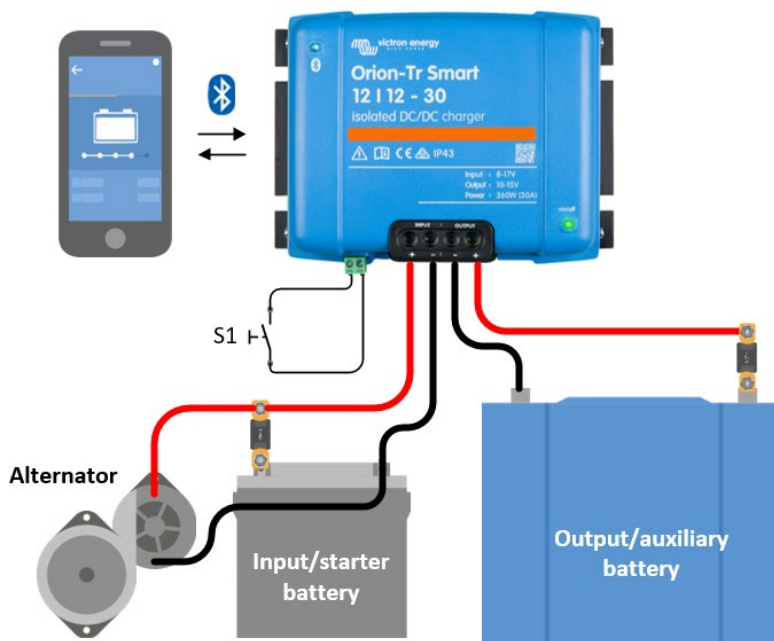
## Ochrana IP43

Při instalaci se šroubovými svorkami orientovanými směrem dolů.

## Šroubové svorky

Instalace nevyžaduje speciální nářadí.

## Vstupní pojistka (není zaměnitelná)



Orion-Tr Smart Izolované nabíječky 220 – 280 Wattů	12/12-18 (220 W)	12/24-10 (240 W)	24/12-20 (240 W)	24/24-12 (280 W)
Rozsah vstupního napětí (1)	8 – 17 V	8 – 17 V	16 – 35 V	16 – 35 V
Vypnutí při napětí nižším než	7 V	7 V	14 V	14 V
Restartování při napětí nižším než	7,5 V	7,5 V	15 V	15 V
Jmenovité výstupní napětí	12,2 V	24,2 V	12,2 V	24,2 V
Rozsah nastavení výstupního napětí	10 – 15 V	20 – 30 V	10 – 15 V	20 – 30 V
Tolerance výstupního napětí	+/- 0,2 V			
Výstupní hluk	2 mV rms			
Nepřetržitý výstupní proud při jmenovitém výstupním napětí a teplotě 40 °C	18 A	10 A	20 A	12 A
Maximální výstupní proud (10 s) při jmenovitém výstupním napětí	25 A	15 A	25 A	15 A
Výstupní proud zkratu	40 A	25 A	50 A	30 A
Nepřetržitý výstupní výkon při 25 °C	280 W	280 W	300 W	320 W
Nepřetržitý výstupní výkon při 40 °C	220 W	240 W	240 W	280 W
Účinnost	87 %	88 %	88 %	89 %
Žádný zatěžovací proud	< 80 mA	< 100 mA	< 100 mA	< 80 mA
Pohotovostní proud	< 1 mA			
Galvanická izolace	200 V DC mezi vstupem, výstupem a pouzdrem			
Provozní rozsah teplot	-20 až do +55 °C (snižuje se o 3 % na každý °C nad 40 °C)			
Vlhkost	Max. 95 % nekondenzující			
Připojení DC	Šroubové svorky			
Maximální průřez kabelu	16mm <sup>2</sup> AWG6			
Hmotnost	1,3 kg (3 lb)			
Rozměry v x š x h	130 x 186 x 70 mm (5,1 x 7,3 x 2,8 palce)			
Kategorie ochrany	IP43 (elektronické součástky), IP22 (oblast připojení)			
Normy: Bezpečnost Emise / Imunita Automobilová směrnice	EN 60950 EN 61000-6-3, EN 55014-1 / EN 61000-6-2, EN 61000-6-1, EN 55014-2 ECE R10-5			

Orion-Tr Smart Izolované nabíječky 360 – 400 Wattů	12/12-30 (360 W)	12/24-15 (360 W)	24/12-30 (360 W)	24/24-17 (400 W)
Rozsah vstupního napětí (1)	10 – 17 V	10 – 17 V	20 – 35 V	20 – 35 V
Vypnutí při napětí nižším než	7 V	7 V	14 V	14 V
Restartování při napětí nižším než	7,5 V	7,5 V	15 V	15 V
Jmenovité výstupní napětí	12,2 V	24,2 V	12,2 V	24,2 V
Rozsah nastavení výstupního napětí	10 – 15 V	20 – 30 V	10 – 15 V	20 – 30 V
Tolerance výstupního napětí	+/- 0,2 V			
Výstupní hluk	2 mV rms			
Nepřetržitý výstupní proud při jmenovitém výstupním napětí a teplotě 40 °C	30 A	15 A	30 A	17 A
Maximální výstupní proud (10 s) při jmenovitém výstupním napětí minus 20 %	40 A	25 A	45 A	25 A
Výstupní proud zkratu	60 A	40 A	60 A	40 A
Nepřetržitý výstupní výkon při 25 °C	430 W	430 W	430 W	480 W
Nepřetržitý výstupní výkon při 40 °C	360 W	360 W	360 W	400 W
Účinnost	87 %	88 %	88 %	89 %
Žádný zatěžovací proud	< 80 mA	< 100 mA	< 100 mA	< 80 mA
Pohotovostní proud	< 1 mA			
Galvanická izolace	200 V DC mezi vstupem, výstupem a pouzdrem			
Provozní rozsah teplot	-20 až do +55 °C (snižuje se o 3 % na každý °C nad 40 °C)			
Vlhkost	Max. 95 % nekondenzující			
Připojení DC	Šroubové svorky			
Maximální průřez kabelu	16 mm <sup>2</sup> (AWG6)			
Hmotnost	Modely se vstupem 12 V a/nebo výstupem 12 V: 1,8 kg (3 lb)		Jiné modely: 1,6 kg (3,5 lb)	
Rozměry v x š x h	Modely se vstupem 12 V a/nebo výstupem 12 V: 130 x 186 x 80 mm (5,1 x 7,3 x 3,2 palce) Jiné modely: 130 x 186 x 70 mm (5,1 x 7,3 x 2,8 palce)			
Kategorie ochrany	IP43 (elektronické součástky), IP22 (oblast připojení)			
Normy: Bezpečnost Emise / Imunita Automobilová směrnice	EN 60950 EN 61000-6-3, EN 55014-1 / EN 61000-6-2, EN 61000-6-1, EN 55014-2 ECE R10-5			

1. Je-li výstupní napětí nastaveno na hodnotu jmenovitého napětí nebo nižší, výstupní napětí zůstane stabilní v rozmezí uvedeného rozsahu vstupního napětí (funkce Buck-boost).  
Je-li výstupní napětí nastaveno na hodnotu vyšší než jmenovité napětí o určité procento, minimální vstupní napětí, při kterém výstupní napětí zůstane stabilní (nebude se zvyšovat), se zvýší o stejné procento.

Poznámka 1) Aplikace VictronConnect nebude zobrazovat vstupní nebo výstupní proud.

Poznámka 2) Zařízení Orion-Tr Smart není vybaveno portem VE.Direct.