

# Hybridní měnič

**Xtend**  **Solarmi**®

SUN-5K-SG04LP3-EU

SUN-6K-SG04LP3-EU

SUN-8K-SG04LP3-EU

SUN-10K-SG04LP3-EU

SUN-12K-SG04LP3-EU

## Návod k obsluze

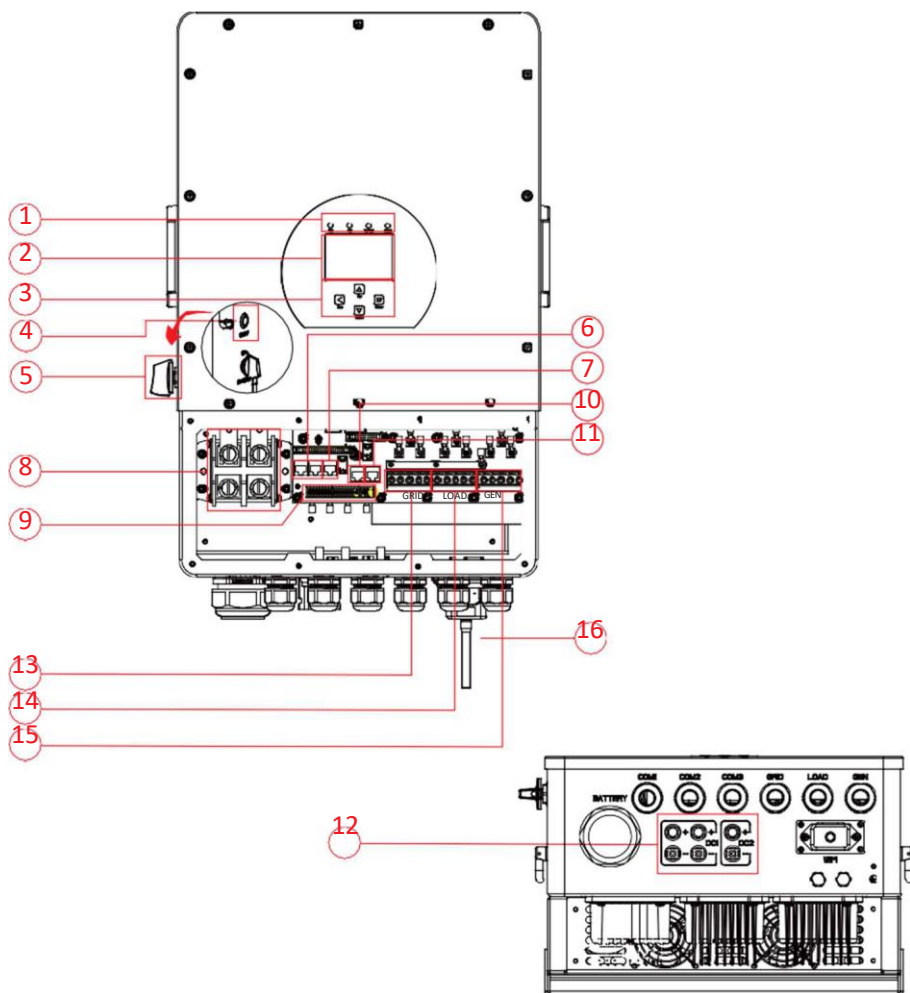
## 1. Bezpečnostní úvodní informace

- Tato kapitola obsahuje důležité bezpečnostní a provozní pokyny. Přečtěte si je a uschovejte pro budoucí použití.
- Před použitím měniče si přečtěte tyto pokyny, výstražné značky baterie a odpovídající části návodu k použití.
- Měnič nerozebírejte. Pokud potřebujete provést údržbu nebo opravu, odneste jej do odborného servisního centra.
- Nesprávná zpětná montáž může mít za následek zasažení elektrickým proudem nebo požár.
- Pro snížení rizika zásahu elektrickým proudem odpojte před jakoukoliv údržbou nebo čištěním všechny vodiče. Vypnutím zařízení se toto riziko nesníží.
- Upozornění: Instalaci tohoto zařízení s baterií mohou provádět pouze kvalifikované osoby.
- Pokyny k uzemnění – tento měnič by měl být připojen k trvale uzemněnému systému. Při instalaci tohoto měniče se ujistěte, že splňujete místní požadavky a předpisy.
- Nikdy nezpůsobte zkrat střídavého výstupu a stejnosměrného vstupu. Nepřipojujte k hlavní elektrické síti, když je zkratován stejnosměrný vstup.

## 2. Pokyny k výrobku

Jedná se o multifunkční měnič, který kombinuje funkce měniče, solární nabíječky a nabíječky baterií, aby se zajistila podpora nepřerušovaného napájení při daném výkonu. Jeho komplexní LCD displej poskytuje uživatelsky konfigurovatelný a snadný provoz pomocí přístupných tlačítek, jako je nabíjení baterie, nabíjení střídavým proudem/solární nabíjení a přijatelné vstupní napětí na základě různých aplikací.

## 2.1 Stručný přehled o výrobku



- 1: Indikátory
- 2: LCD displej
- 3: Funkční tlačítka
- 4: On/Off vypínač
- 5: DC odpínač
- 6: Paralelní port

- 7: RS485 port
- 8: Bateriový vstup
- 9: Port sběrnice
- 10: MODBUS port
- 11: BMS port
- 12: PV vstup s 2x MPPT

- 13: Připojení na síť
- 14: Připojení spotřebičů (back up)
- 15: Vstup generátoru
- 16: WiFi port

### 2.3 Charakteristické vlastnosti výrobku

- 230 V/400 V Třífázový měnič s čistou sinusovou vlnou.
- Vlastní spotřeba a dodávka do sítě.
- Automatický restart při obnovení střídavého proudu.
- Programovatelná priorita napájení pro baterii nebo síť.

### 2.4 Základní architektura systému

Následující obrázek ukazuje základní použití tohoto měniče.

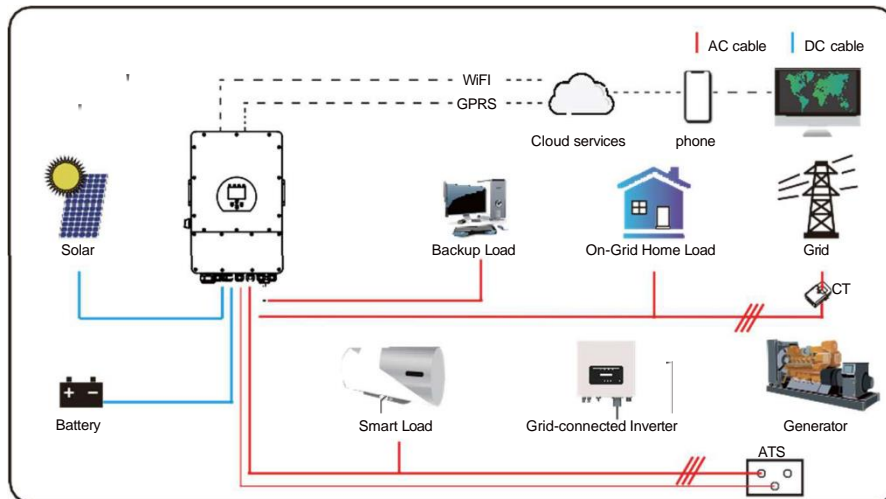
Zahrnuje také následující zařízení pro kompletní chod systému.

- Generátor nebo připojení na síť

- Fotovoltaické moduly

Další možnosti architektury systému konzultujte se svým systémovým integrátorem na základě vašich požadavků.

Tento měnič může napájet všechny druhy spotřebičů v domácnosti nebo v kancelářském prostředí, včetně motorových spotřebičů, jako je například chladnička nebo klimatizace.

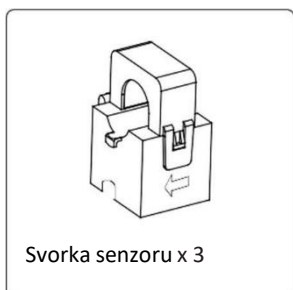
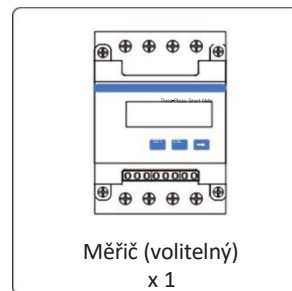
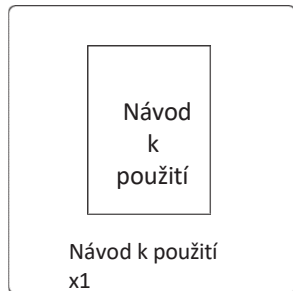
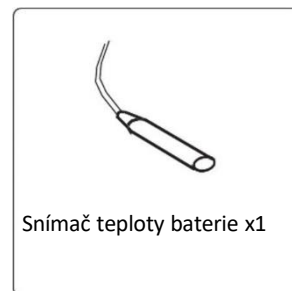
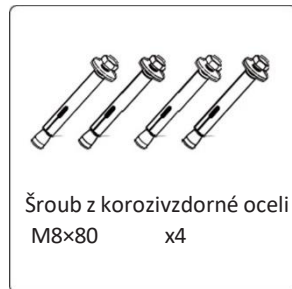
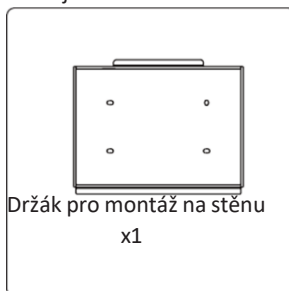
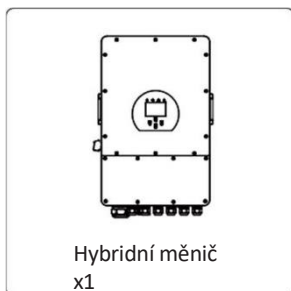


### 3. Instalace

#### 3.1 Seznam součástí

Před instalací zkontrolujte vybavení. Ujistěte se, že v balení není nic poškozeno.

Měli byste obdržet položky v následujícím balíčku:

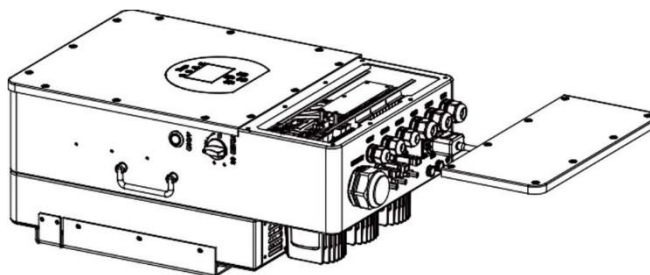


### 3.2 Pokyny k montáži

Tento hybridní měnič je určen i pro venkovní použití (IP65). Ujistěte se, že instalace splňuje níže uvedené podmínky:

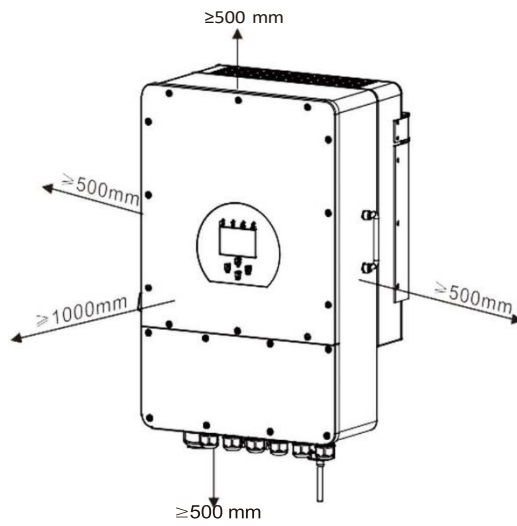
- Není na přímém slunečním světle.
- Není v prostorech, kde se skladují vysoce hořlavé materiály.
- Není v oblastech s nebezpečím výbuchu.
- Není přímo v chladném vzduchu.
- Není v blízkosti televizní antény nebo anténního kabelu.
- Není výše než 2000 metrů nad mořem.
- Není v prostředí se srážkami nebo vlhkostí (> 95 %)

Během instalace a provozu SE VYHÝBEJTE přímému slunečnímu záření, dešti a sněhu. Před připojením všech vodičů sejměte kovový kryt pomocí šroubů, jak je znázorněno níže:



#### Před výběrem místa instalace vezměte v úvahu následující body:

- Zvolte svislou stěnu s příslušnou nosností pro instalaci, vhodnou pro železobeton nebo jiné nehořlavé povrchy. Instalace je znázorněna níže.
- Umístěte tento měnič ve výšce očí, aby bylo možné číst LCD displej na všech řádcích.
- Okolní teplota by se měla pohybovat v rozmezí  $-25 \sim 60$  °C, aby byl zajištěn plynulý provoz.
- Ujistěte se, že ostatní předměty a povrchy jsou v souladu se schématem, aby byl zaručen dostatečný odvod tepla a dostatečný prostor pro odpojení vodičů.

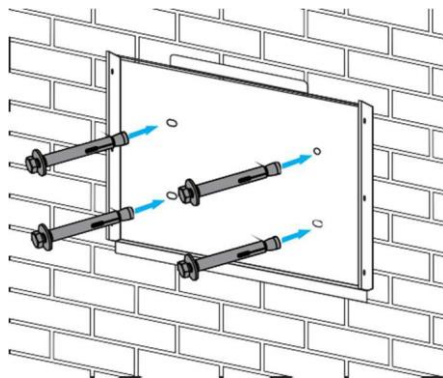


Pro správnou cirkulaci vzduchu k odvádění tepla ponechte volný prostor cca 50 cm po stranách a 100 cm na přední straně.

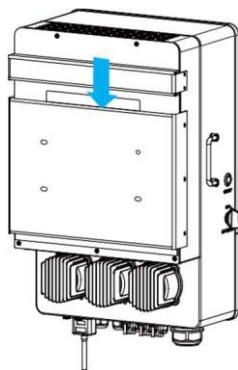
### Montáž měniče

Nezapomeňte, že tento měnič je těžký! Při jeho vytahování z pouzdra buďte opatrní. Zvolte doporučenou vrtací hlavu (jak je znázorněno na obrázku níže) a vyvrtejte 4 otvory do stěny, do hloubky 52-60 mm.

1. Pomocí vhodného kladiva zasuňte rozpěrný šroub do otvorů.
2. Přineste měnič, držte jej, ujistěte se, že závěs míří na rozpěrný šroub, zafixujte měnič na stěnu.
3. Utáhněte hlavu rozpěrného šroubu pro dokončení montáže.



Instalace závěsné desky měniče



### 3.3 Připojení baterie

Pro bezpečný provoz a dodržení předpisů je nutné mezi baterií a měničem použít samostatný stejnosměrný pojistku nebo jistič. V některých aplikacích nemusí být spínací zařízení vyžadována, ale pojistky jsou striktně vyžadovány. Požadovanou velikost pojistky nebo jističe naleznete v níže uvedené tabulce.

<i>Model</i>	<i>Velikost vodiče</i>	<i>Kabel (mm<sup>2</sup>)</i>	<i>Hodnota krouticího momentu (max.)</i>
8 Kw	1AWG	40	24,5 Nm
10 Kw	1/0AWG	60	24,5 Nm
12 Kw	1/0AWG	60	24,5 Nm

Tabulka 3-2 Velikost kabelu



Veškeré zapojení musí být provedeno odbornou osobou.

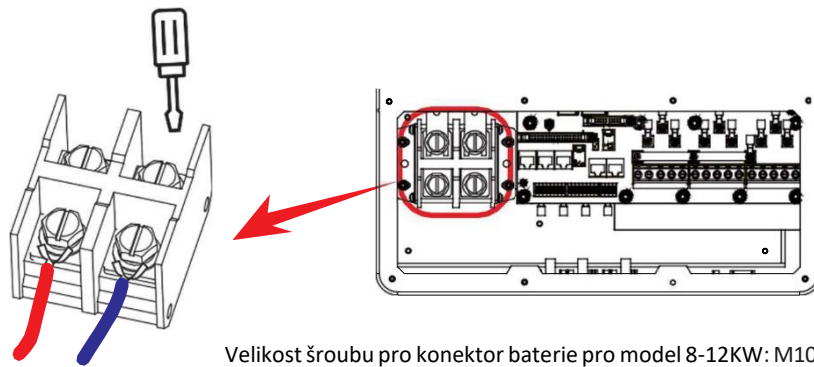


Připojení baterie vhodným kabelem je důležité pro bezpečný provoz systému. Aby se snížilo riziko zranění, podívejte se na tabulku 3-2, kde jsou uvedeny doporučené kabely.

Pro připojení baterie postupujte podle následujících kroků:

- 1 Zvolte vhodný kabel baterie se správným konektorem, který lze snadno zasunout do svorek baterie.
- 2 Pomocí vhodného šroubováku vyšroubujte šrouby a zasuňte konektory baterie, šrouby utáhněte šroubovákem, ujistěte se, že jsou šrouby utaženy krouticím momentem 24,5 Nm ve směru hodinových ručiček.
- 2 Ujistěte se, že je správně zapojena polarita na baterii i na měniči.





Velikost šroubu pro konektor baterie pro model 8-12KW: M10

3 V případě, že by se měniče mohly dotknout děti, nebo by se do něj mohl dostat hmyz, otočením ve směru hodinových ručiček se ujistěte, že je konektor měniče upevněn ve vodotěsné poloze.

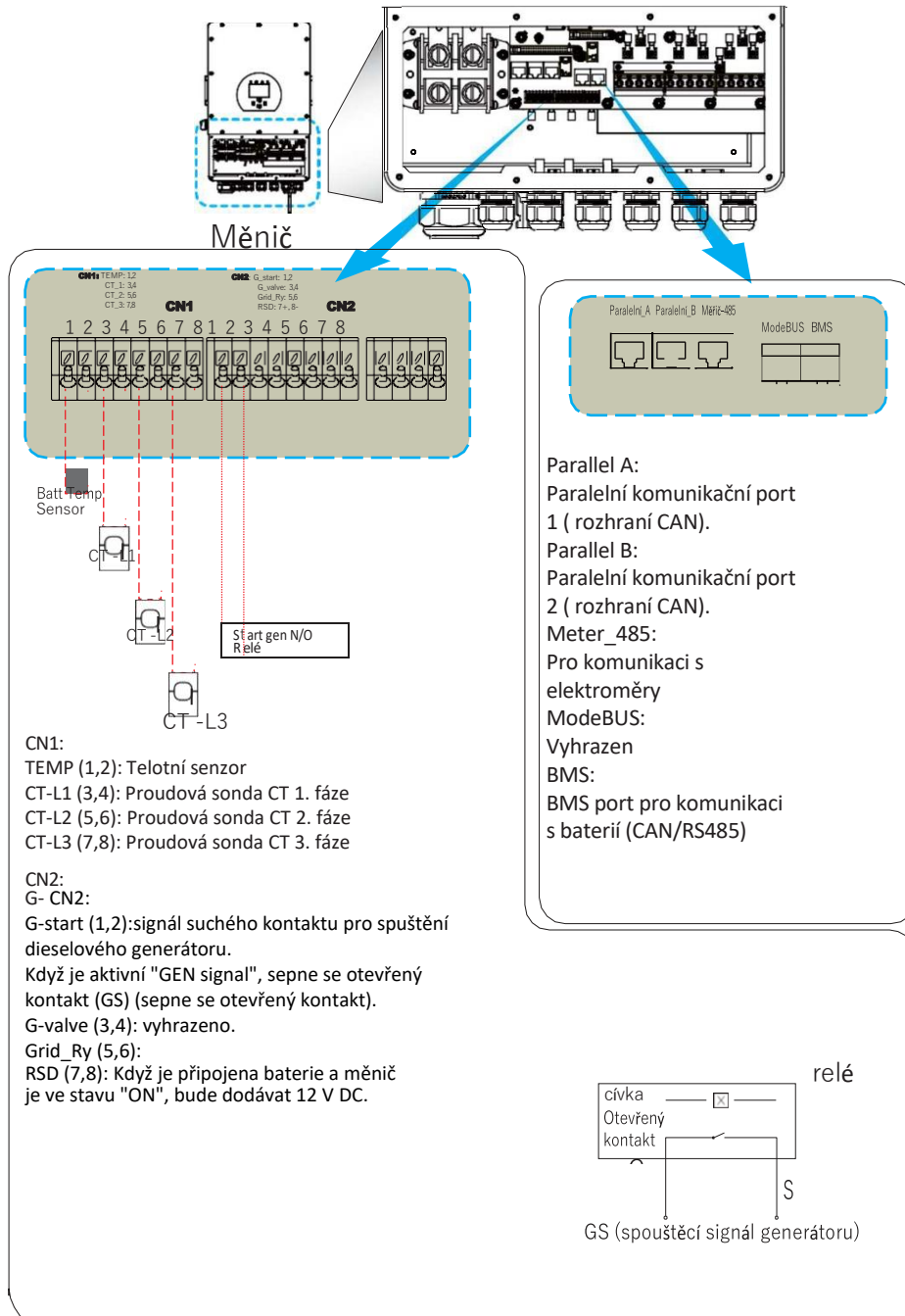


Instalaci je třeba provádět opatrně.

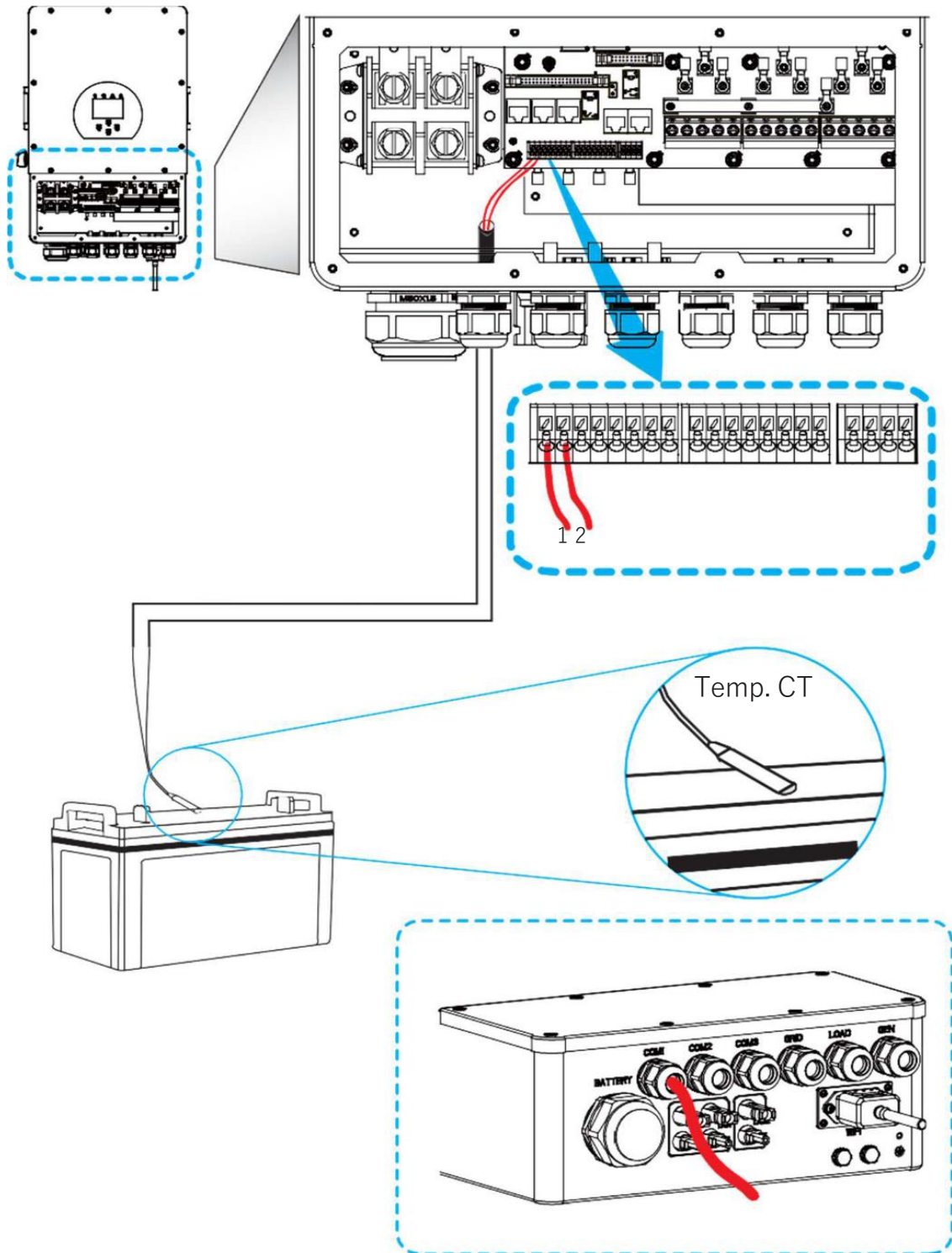


Před provedením finálního připojení stejnosměrného proudu nebo uzavřením jističe/odpojovače stejnosměrného proudu se ujistěte, že je kladný pól (+) připojen ke kladnému pólu (+) a záporný pól (-) je připojen k zápornému pólu (-). Připojení opačné polarity na baterii způsobí poškození měniče.

### 3.3.2 Definice funkčních portů



### 3.3.3 Připojení teplotního senzoru pro olověnou baterii



### 3.4 Připojení k síti a připojení záložní zátěže

Před připojením k síti nainstalujte mezi měnič a síť samostatný jistič střídavého proudu. Doporučujeme také nainstalovat střídavý jistič mezi záložní zátěž a měnič. Tím se zajistí bezpečné odpojení měniče během údržby a plná ochrana před nadměrným proudem. Doporučená hodnota jističe střídavého proudu pro zátěžový port je 20 A pro 8 kW, 32 A pro 10 kW a 32 A pro 12 kW. Doporučená hodnota jističe střídavého proudu pro síťový port je 63 A pro 8 kW, 63 A pro 10 kW a 63 A pro 12 kW.

Jsou zde tři svorkovnice s označením "sít", "zátěž" a "GEN". Prosím, nezaměňujte vstupní a výstupní konektory.



Veškeré zapojení musí provádět kvalifikované osoby. Pro bezpečnost systému a efektivní provoz je velmi důležité použít vhodný kabel pro připojení vstupu střídavého proudu. Aby se snížilo riziko zranění, používejte správný doporučený kabel, jak je uvedeno níže.

Záložní připojení zátěže

Model	Velikost vodiče	Kabel (mm <sup>2</sup> )	Hodnota krouticího momentu (max.)
8/10/12 kW	10AWG	4	1.2 Nm

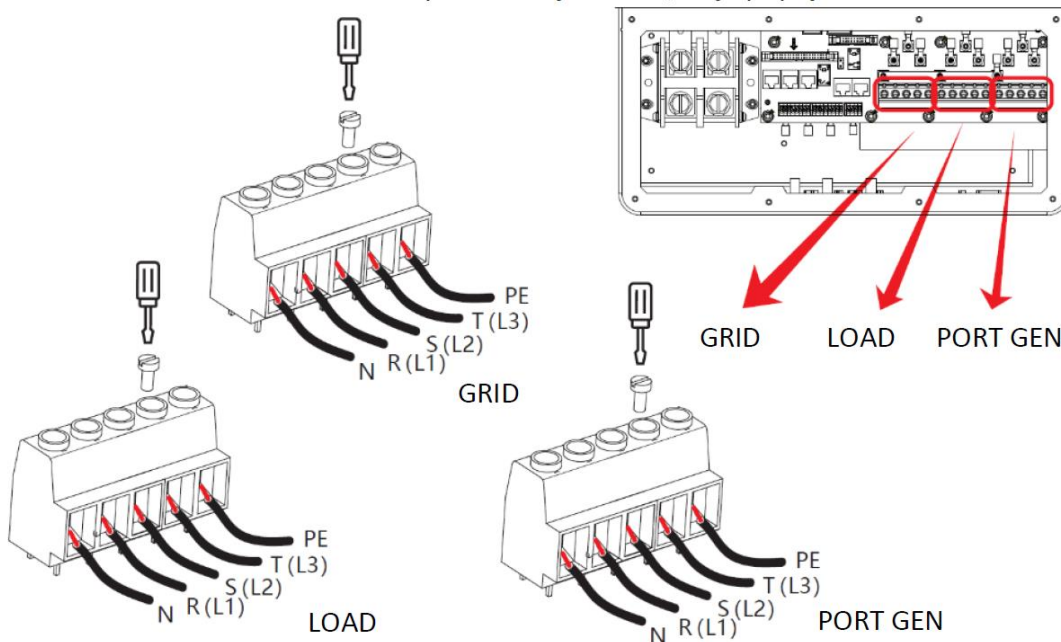
Připojení k síti

Model	Velikost vodiče	Kabel (mm <sup>2</sup> )	Hodnota krouticího momentu (max.)
8/10/12 kW	10AWG	6	1.2 Nm

Tabulka 3-3 Doporučená velikost vodičů střídavého proudu

**Pro implementaci připojení k síťovému, zátěžovému a generátorovému portu postupujte podle následujících kroků:**

- 1 Před připojením síťového, zátěžového a generátorového portu se ujistěte, že jste nejprve vypnuli jistič nebo odpojovač střídavého proudu.
- 2 Odstraňte izolační obal délky 10 mm, vyšroubujte šrouby, vložte vodiče podle polarit uvedených na svorkovnici a utáhněte šrouby svorek. Ujistěte se, zda je připojení kompletní.



### 3.5 Připojení fotovoltaiky

Před připojením k fotovoltaickým modulům nainstalujte mezi měnič a fotovoltaické moduly samostatný stejnosměrný jistič/pojistkový odpínač. Pro bezpečnost systému a efektivní provoz je velmi důležité použít vhodný kabel pro připojení fotovoltaických modulů. Aby se snížilo riziko zranění, použijte správnou doporučenou velikost kabelu, jak je uvedeno níže.

<i>Model</i>	<i>Velikost vodiče</i>	<i>Kabel (mm<sup>2</sup>)</i>
8/10/12 KW	12AWG	4

Tabulka 3-4 Velikost kabelu

#### 3.5.1 Výběr fotovoltaických modulů:

Při výběru správných fotovoltaických modulů vezměte v úvahu níže uvedené parametry:

- 1) Napětí v otevřeném obvodu (Voc) fotovoltaických modulů nepřesahuje max. napětí v otevřeném obvodu fotovoltaického pole měniče.
- 2) Napětí v otevřeném obvodu (Voc) fotovoltaických modulů by mělo být vyšší než minimální startovací napětí.

<i>Model měniče</i>	<i>8 KW</i>	<i>10 KW</i>	<i>12 KW</i>
Vstupní napětí fotovoltaiky	550 V (160 V~800 V)		
Rozsah napětí navaděče pro největší výkon fotovoltaického pole	200 V-650 V		
Počet navaděčů pro největší výkon (MPPT)	2		
Počet řetězců na navaděč pro největší výkon	1+1	2+1	2+1

Tabulka 3-5

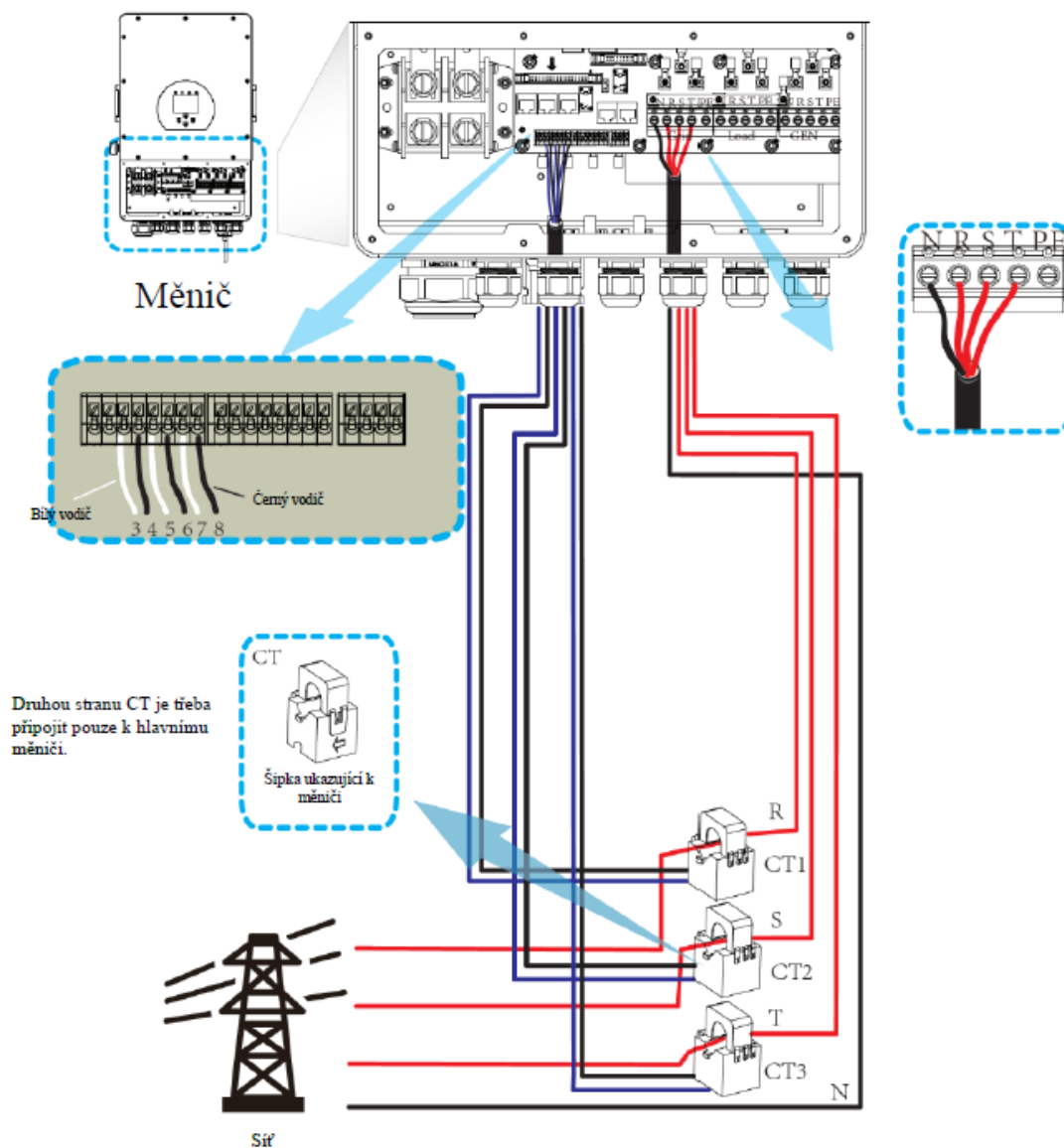
#### 3.5.2 Připojení vodičů fotovoltaického modulu:

1. Vypněte hlavní vypínač síťového napájení (střídavé).
2. Vypněte stejnosměrný izolátor.
3. Připojte vstupní konektor fotovoltaiky ke měniči.

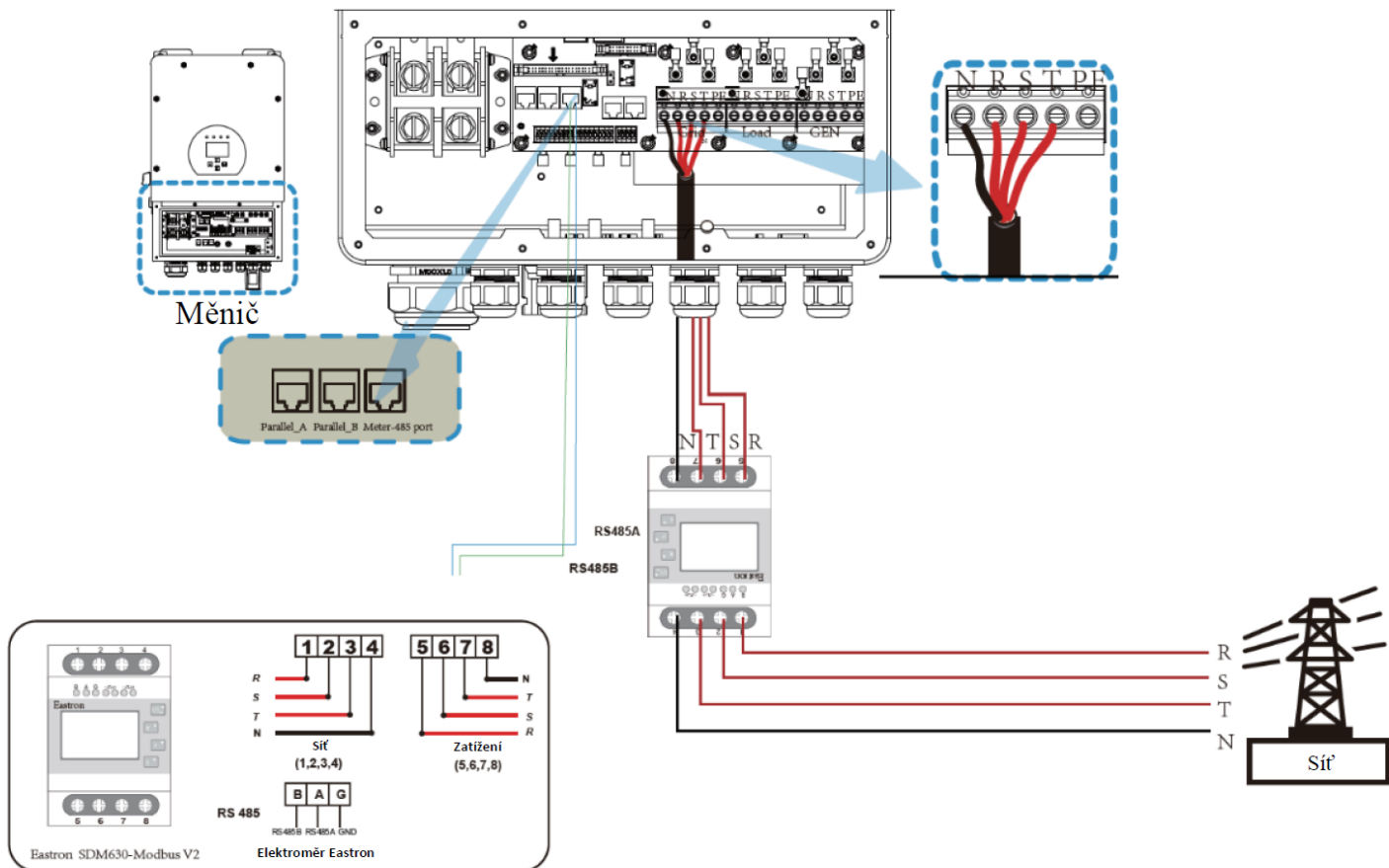
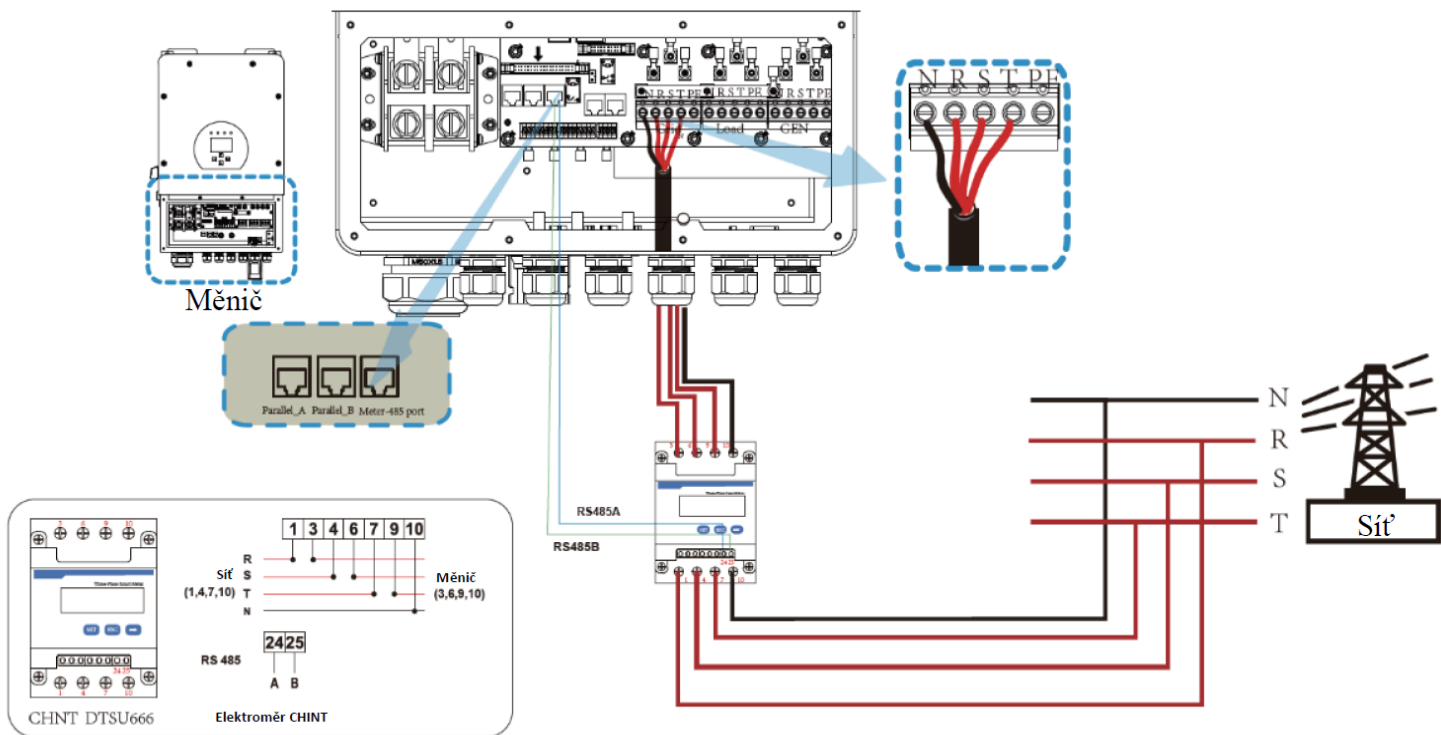
<i>Typ kabelu</i>	<i>Příčný řez (mm)</i>	
	<i>Rozsah</i>	<i>Doporučená hodnota</i>
Průmyslový generický fotovoltaický kabel (model: PV1-F)	4.0~6.0 (12~10AWG)	4.0 (12AWG)

Tabulka 3-6

### 3.6 Připojení CT



### 3.6.1 Připojení měřiče



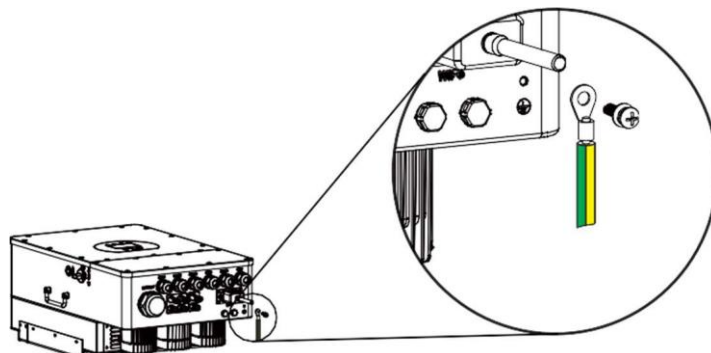


**Poznámka:**

Pokud je měnič ve stavu bez připojení k síti (Off-Grid), musí být nulový vodič připojen k zemi.

### 3.7 Připojení k zemi (povinné)

Zemnicí kabel musí být připojen k zemnicí desce na straně sítě. Toto zabraňuje úrazu elektrickým proudem, pokud dojde k poruše původního ochranného vodiče.

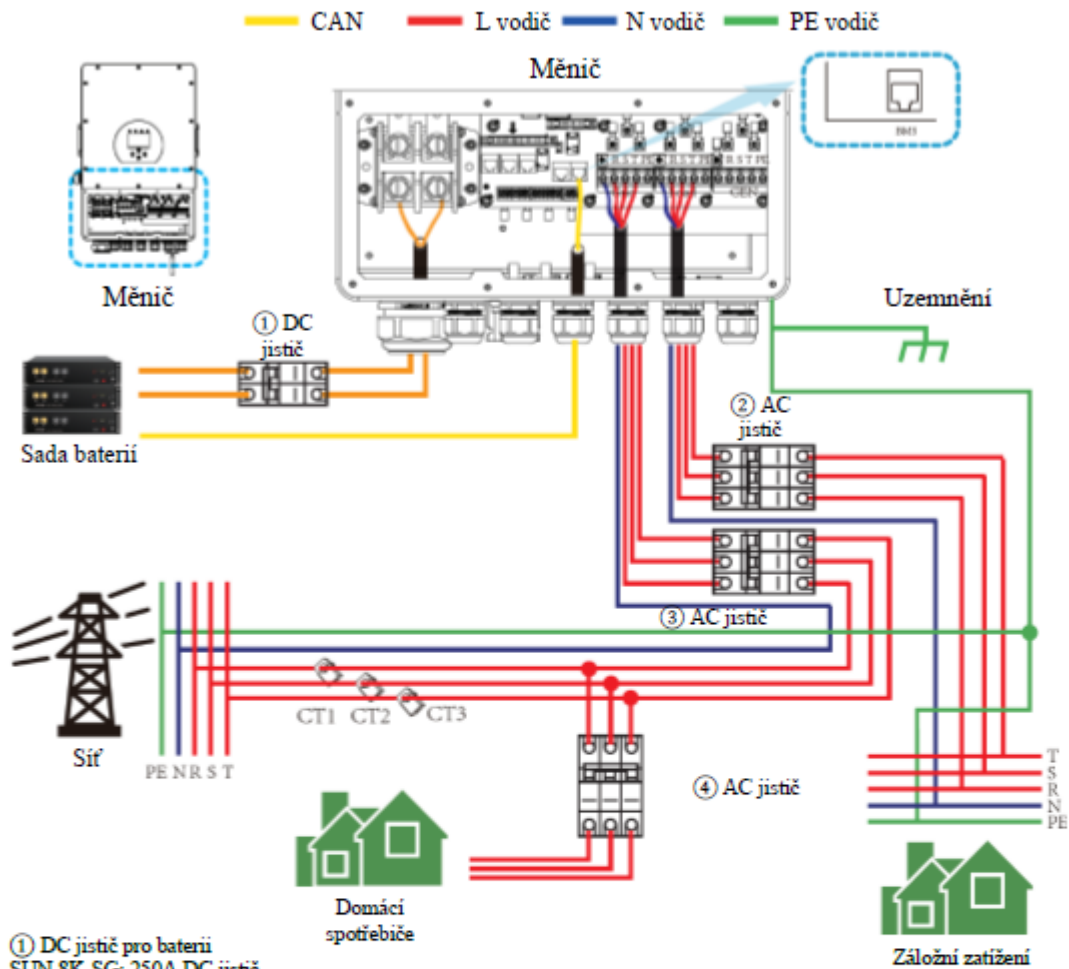


### 3.8 Připojení WIFI

Konfigurace konektoru Wi-Fi je uvedena na obrázcích konektoru Wi-Fi.



### 3.10 Schéma zapojení



① DC jistič pro baterii  
 SUN 8K-SG: 250A DC jistič  
 SUN 10K-SG:300A DC jistič  
 SUN 12K-SG:300A DC jistič

② AC jistič pro záložní zatížení  
 SUN 8K-SG: 20A AC jistič  
 SUN 10K-SG:32A AC jistič  
 SUN 12K-SG:32A AC jistič

③ AC jistič pro síť  
 SUN 8K-SG: 63A AC jistič  
 SUN 10K-SG:63A AC jistič  
 SUN 12K-SG:63A AC jistič

④ AC jistič pro domácí spotřebiče  
 V závislosti na domácích spotřebičích.

## 4. PROVOZ

### 4.1 Zapnutí/vypnutí

Jakmile je jednotka správně nainstalována a baterie jsou dobře připojeny, jednoduše stiskněte tlačítko ON/OFF (umístěné na levé straně krytu) pro zapnutí. Když je systém bez připojené baterie, ale je připojen buď k FV, nebo k síti, a tlačítko ON/OFF je v poloze OFF, LCD displej bude stále svítit (bude zobrazovat OFF). Když v tomto stavu zapnete tlačítko ON/OFF a zvolíte „NO battery“, systém může stále pracovat.

### 4.2 Ovládací a zobrazovací panel

Ovládací a zobrazovací panel, znázorněný na následujícím obrázku, se nachází na předním panelu měniče. Obsahuje čtyři kontrolky, čtyři funkční tlačítka a LCD displej, který zobrazuje provozní stav a informace o vstupním/výstupním napájení.

<i>LED kontrolka</i>		<i>Zprávy</i>
DC	Zelené LED nepřerušované světlo	FV připojení v normálu
AC	Zelené LED nepřerušované světlo	Připojení k síti v normálu
Normal	Zelené LED nepřerušované světlo	Provoz měniče v normálu
Alarm	Červené LED nepřerušované světlo	Porucha nebo varování

Tabulka 4-1 LED kontrolky

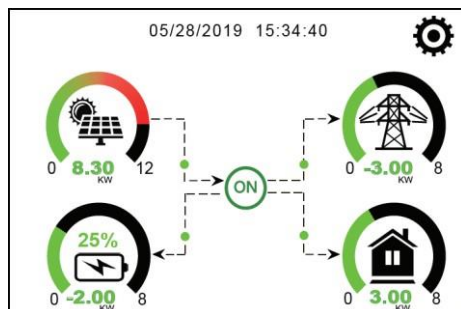
<i>Funkční tlačítko</i>	<i>Popis</i>
Esc	Ukončení režimu nastavení
Up	Přechod na předchozí výběr
Down	Přechod na další výběr
Enter	Potvrzení výběru

Tabulka 4-2 Funkční tlačítka

## 5. Ikony LCD displeje

### 5.1 Hlavní obrazovka

LCD displej je dotykový, obrazovka níže ukazuje celkové informace o měniči.



1. Ikona uprostřed domovské obrazovky označuje, že systém je v režimu Normální provoz. Pokud se změní na "comm./F01~F64", znamená to, že došlo k chybám komunikace nebo k jiným chybám, pod touto ikonou se zobrazí chybové hlášení (chyby F01-F64 a podrobné informace o chybách lze zobrazit v nabídce Alarmy systému).

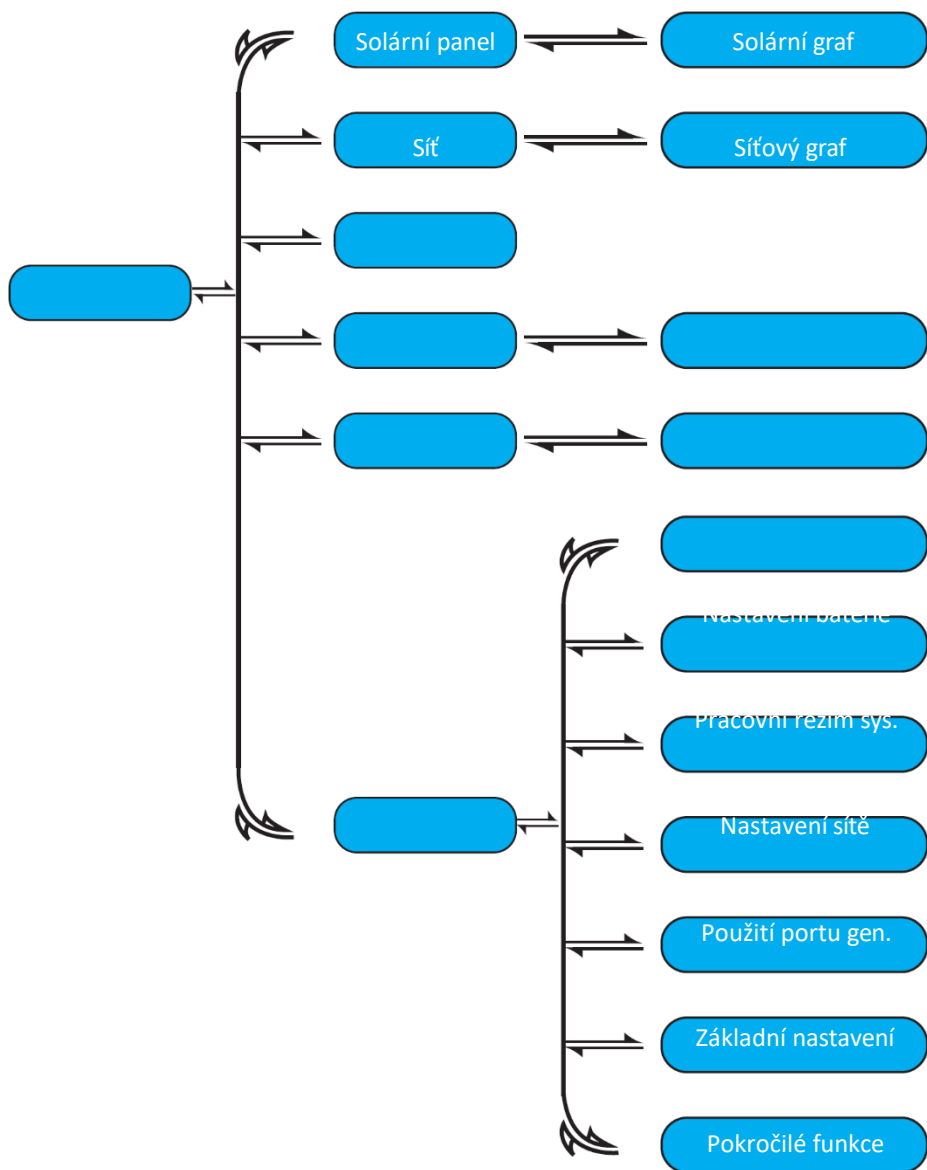
2. V horní části obrazovky je uveden čas.

3. Ikona nastavení systému – stisknutím tohoto tlačítka můžete vstoupit do obrazovky nastavení systému, která zahrnuje základní nastavení, nastavení baterie, nastavení sítě, pracovní režim systému, použití portu generátoru, pokročilé funkce a informace o lithiové baterii.

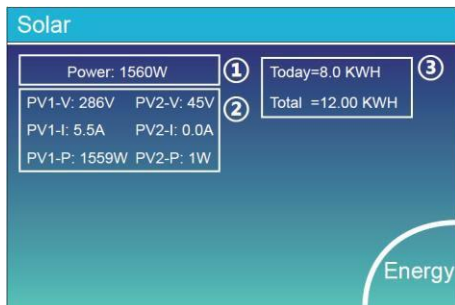
4. Hlavní obrazovka zobrazuje informace o solárním panelu, síti, zátěži a baterii. Zobrazuje také směr toku energie pomocí šipky. Když je energie na vyšší úrovni, barva na panelech se změní ze zelené na červenou, takže systémové informace se na hlavní obrazovce zobrazují jasně.

- Výkon FV a výkon zatížení jsou vždy kladné.
- Záporný výkon sítě znamená prodej do sítě, kladný znamená odběr ze sítě.
- Záporný výkon baterie znamená nabíjení, kladný vybíjení.

### 5.1.1 Provozní postupový diagram LCD displeje



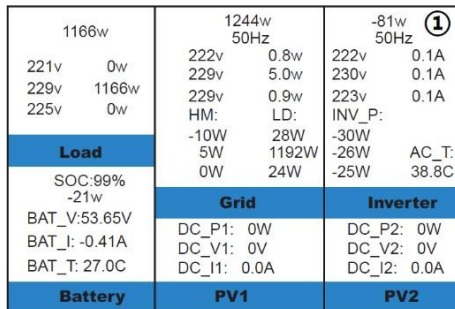
## 5.2 Křivka solárního panelu



Toto je podrobná stránka solárního panelu.

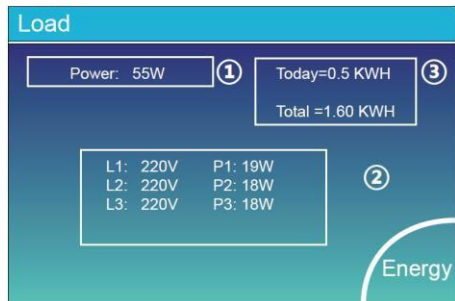
- ① Produkce solárního panelu.
- ② Napětí, proud, výkon pro každý MPPT.
- ③ Energie ze solárního panelu za den a celkem.

Stisknutím tlačítka "Energy" vstoupíte na stránku křivky výkonu.



Toto je podrobná stránka měniče.

- ① Produkce měniče.  
Napětí, proud, výkon pro každou fázi.  
AC-T: znamená teplota chladiče.



Toto je podrobná stránka záložního zatížení.

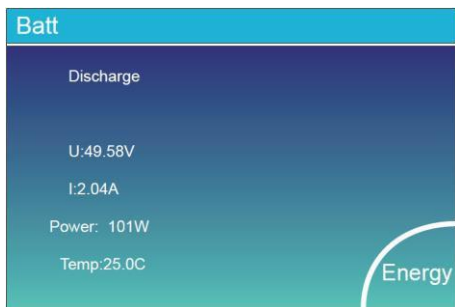
- ① Záložní výkon.
- ② Napětí, výkon pro každou fázi.
- ③ Záložní spotřeba za den a celkem.

Stisknutím tlačítka "Energy" vstoupíte na stránku křivky výkonu.



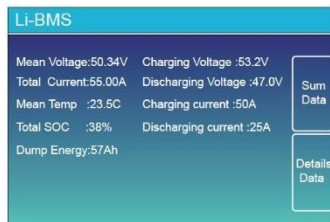
Toto je podrobná stránka sítě.

- ① Stav, výkon, frekvence.
  - ② L: Napětí pro každou fázi  
CT: Výkon detekovaný externími senzory proudu  
LD: Výkon detekovaný pomocí interních senzorů na jističi vstupu/výstupu AC sítě
  - ③ BUY: Energie ze sítě do měniče,  
SELL: Energie z měniče do sítě.
- Stisknutím tlačítka "Energy" vstoupíte na stránku křivky výkonu.



Toto je podrobná stránka baterie.

Pokud používáte lithiovou baterii, můžete vstoupit na stránku BMS.



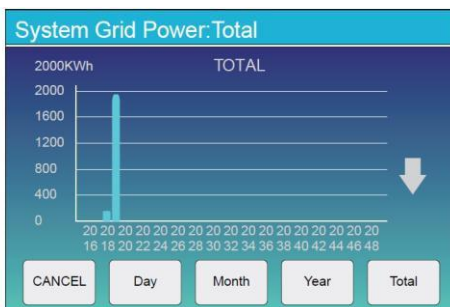
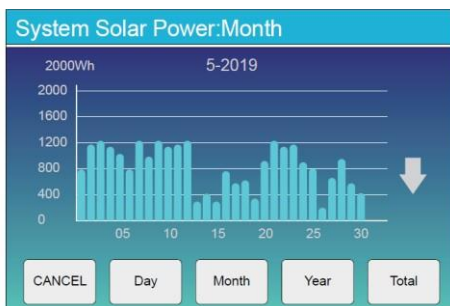
### Li-BMS

	Volt	Curr	Temp	SOC	Energy	Charge Volt	Curr	Fault
1	50.39V	19.70A	30.6C	52.0%	26.0Ah	0.0V	0.0A	0000
2	50.33V	19.70A	31.0C	51.0%	25.5Ah	53.2V	25.0A	0000
3	50.39V	19.70A	30.2C	12.0%	6.0Ah	53.2V	25.0A	0000
4	0.00V	0.00A	0.0C	0.0%	0.0Ah	0.0V	0.0A	0000
5	0.00V	0.00A	0.0C	0.0%	0.0Ah	0.0V	0.0A	0000
6	0.00V	0.00A	0.0C	0.0%	0.0Ah	0.0V	0.0A	0000
7	0.00V	0.00A	0.0C	0.0%	0.0Ah	0.0V	0.0A	0000
8	0.00V	0.00A	0.0C	0.0%	0.0Ah	0.0V	0.0A	0000
9	0.00V	0.00A	0.0C	0.0%	0.0Ah	0.0V	0.0A	0000
10	0.00V	0.00A	0.0C	0.0%	0.0Ah	0.0V	0.0A	0000
11	0.00V	0.00A	0.0C	0.0%	0.0Ah	0.0V	0.0A	0000
12	0.00V	0.00A	0.0C	0.0%	0.0Ah	0.0V	0.0A	0000
13	0.00V	0.00A	0.0C	0.0%	0.0Ah	0.0V	0.0A	0000
14	0.00V	0.00A	0.0C	0.0%	0.0Ah	0.0V	0.0A	0000
15	0.00V	0.00A	0.0C	0.0%	0.0Ah	0.0V	0.0A	0000

Sum Data

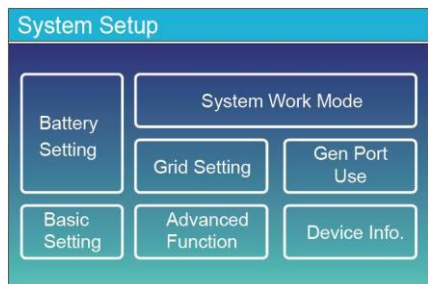
Details Data

### 5.3 Solární křivka, křivka zatížení a křivka sítě



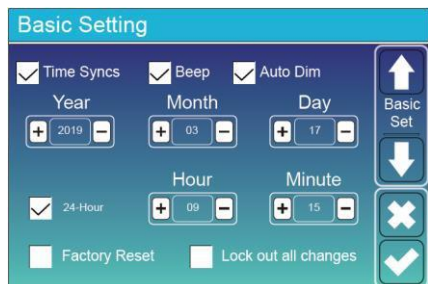
Křivku solárního výkonu pro denní, měsíční, roční a celkový výkon lze zhruba zkontrolovat na LCD displeji, pro větší přesnost výroby energie se podívejte na monitorovací systém. Klepnutím na šipku nahoru a dolů zkontrolujete křivku výkonu v různých obdobích.

## 5.4 Nabídka nastavení systému



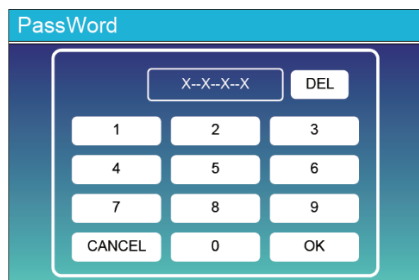
Toto je stránka nastavení systému.

## 5.5 Nabídka základního nastavení



**Factory Reset:** Resetování všech parametrů měniče.

**Lock out all changes:** Tuto možnost povolte pro nastavení parametrů, které vyžadují uzamčení, a které nelze nastavit. Před provedením úspěšného obnovení továrního nastavení a uzamknutím systémů je pro zachování všech změn nutné zadat heslo, které nastavení povolí. Heslo pro tovární nastavení je 9999 a pro uzamčení 7777.



**Heslo pro obnovení továrního nastavení:** 9999

**Heslo pro uzamčení:** 7777

## 5.6 Nabídka nastavení baterie

	<p><b>Battery capacity:</b> Sdělí hybridnímu měničovi velikost kapacity vaší baterie.</p> <p><b>Use Batt V:</b> Použití napětí baterie pro všechna nastavení (V).</p> <p><b>Use Batt %:</b> Použití zbývající kapacity (SOC) baterie pro všechna nastavení (%).</p> <p><b>Max. A charge/discharge:</b> Maximální nabíjecí/vybíjecí proud baterie (0-115 A pro model 5KW, 0-90A pro model 3.6KW). U baterií AGM a Flooded doporučujeme velikost baterie Ah x 20 % = nabíjecí/vybíjecí ampéry.          . Pro lithiové baterie doporučujeme velikost Ah x 50 % = nabíjecí/vybíjecí ampéry.</p>
<p>U gelových baterií postupujte podle pokynů výrobce.</p> <p><b>No Batt:</b> Zaškrtněte tuto položku, pokud není k systému připojena žádná baterie.</p> <p><b>Active battery:</b> Tato funkce pomůže obnovit nadměrně vybitou baterii pomalým nabíjením ze solárního panelu nebo sítě.</p>	

	<p><b>Toto je stránka nastavení baterie. ①③</b></p> <p><b>Start =30%:</b> Procento SOC při 30 % systém automaticky spustí připojený generátor pro nabíjení baterie.</p> <p><b>A = 40A:</b> Rychlost nabíjení 40 A z připojeného generátoru v ampérech.</p> <p><b>Gen Charge:</b> využívá generátorový vstup systému k nabíjení baterií z připojeného generátoru.</p> <p><b>Gen Signal:</b> Normálně otevřené relé, které sepne, když je aktivní stav signálu Gen Start.</p> <p><b>Gen Max Run Time:</b> Udává nejdelší dobu, po kterou může generátor běžet v jednom dni, a po jejím uplynutí se generátor vypne. 24H znamená, že se nevypíná po celou dobu.</p> <p><b>Gen Down Time:</b> Udává dobu zpoždění vypnutí generátoru po dosažení doby chodu.</p>
<p><b>Zde je třeba zvolit Grid Charge. ②</b></p> <p><b>Start =30%:</b> Nepoužívá se, jen pro přizpůsobení.</p> <p><b>A = 40A:</b> Udává proud, kterým síť nabíjí baterii.</p> <p><b>Grid Charge:</b> Ukazuje, že síť nabíjí baterii.</p> <p><b>Grid Signal:</b> Vypnutý.</p>	

	<p>Tato stránka informuje o tom, že FV a dieselový generátor napájí zátížení a baterii.</p>
--	---



## Generator

Power: 6000W      Today=10 KWH  
Total =10 KWH

V\_L1: 230V      P\_L1: 2KW  
V\_L2: 230V      P\_L2: 2KW  
V\_L3: 230V      P\_L3: 2KW

Tato stránka informuje o výstupním napětí generátoru, frekvenci, výkonu a o tom, kolik energie se z generátoru spotřebuje.

## Battery Setting

Lithium Mode   

Shutdown       

Low Batt       

Restart         



**Lithium Mode:** Jedná se o protokol BMS. Viz dokument (Schválená baterie).

**Shutdown 10%:** Oznamuje, že se měnič vypne, pokud je hodnota SOC nižší než tato hodnota.

**Low Batt 20%:** Oznamuje, že měnič spustí alarm, pokud je hodnota SOC nižší než tato hodnota.

**Restart 40%:** Při napětí baterie na 40 % se výstup střídavého proudu obnoví.

## Battery Setting

Float V <b>①</b>	<input type="text" value="53.6V"/>	Shutdown <b>③</b>	<input type="text" value="20%"/>
Absorption V	<input type="text" value="57.6V"/>	Low Batt	<input type="text" value="35%"/>
Equalization V	<input type="text" value="57.6V"/>	Restart	<input type="text" value="50%"/>
Equalization Days	<input type="text" value="30 days"/>	TEMPCO(mV/C/Cell)	<input type="text" value="② -5"/>
Equalization Hours	<input type="text" value="3.0 hours"/>	Batt Resistance	<input type="text" value="25mOhms"/>



**Nabíjení baterie probíhá ve 3 fázích. ①**

Toto jsou informace pro odborníky. Tyto údaje si můžete uschovat. ②

**Shutdown 20%:** Měnič se vypne, pokud je hodnota SOC nižší než tato hodnota.

**Low Batt 35%:** Měnič spustí alarm, pokud je hodnota SOC nižší než tato hodnota. ③

**Restart 50%:** Při SOC baterie 50 % se výstup střídavého proudu obnoví.

## Doporučené nastavení baterie

Typ baterie	Fáze absorpce (bulk)	Fáze udržování (float)	Fáze vyrovnávání (equalize) / každých 30 dní 3 hod.
AGM (nebo PCC)	14.2v (57.6v)	13.4v (53.6v)	14.2v(57.6v)
Gelová	14.1v (56.4v)	13.5v (54.0v)	
Tekutá	14.7v (59.0v)	13.7v (55.0v)	14.7v(59.0v)
Lithiová	Sledujte její parametry napětí BMS.		

## 5.7 Nabídka nastavení pracovního režimu systému

**System Work Mode**

Selling First    12000 Max Solar Power    ↑  
 Zero Export To Load     Solar Sell    ↓  
 Zero Export To CT     Solar Sell    ✕  
 Max Sell Power 12000    Zero-export Power 20    ✓  
 Energy pattern     BattFirst     LoadFirst  
 Grid Peak Shaving    8000 Power

### Pracovní režim

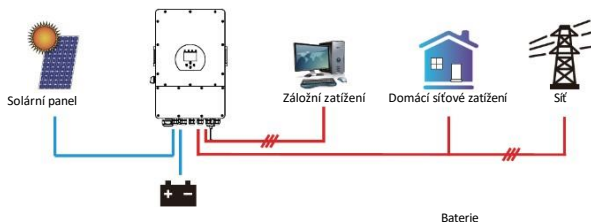
**Selling First:** Tento režim umožňuje hybridnímu měniči prodávat přebytečnou energii vyrobenou solárními panely zpět do sítě. Pokud je aktivní čas spotřeby, lze do sítě prodávat i energii z baterií.

FV energie bude použita k napájení zatížení a nabíjení baterie a poté bude přebytečná energie proudit do sítě.

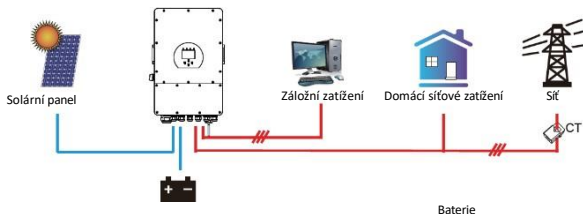
Priorita zdroje napájení pro zatížení je následující:

1. Solární panely.
2. Síť.
3. Baterie (dokud není dosaženo naprogramovaného % vybití).

**Zero Export To Load:** Hybridní měnič bude napájet pouze připojené záložní zatížení. Hybridní měnič nebude dodávat energii do domácího zatížení ani prodávat energii do sítě. Vestavěný CT zjistí, že se energie vrací do sítě, a sníží výkon měniče pouze pro napájení místního zatížení a nabíjení baterie.



**Zero Export To CT:** Hybridní měnič bude dodávat energii nejen připojenému záložnímu zatížení, ale také připojenému domácímu zatížení. Pokud je energie z fotovoltaiky a baterií nedostatečná, vezme si jako doplněk energii ze sítě. Hybridní měnič nebude prodávat energii do sítě. V tomto režimu je zapotřebí CT. Způsob instalace CT naleznete v kapitole 3.6 Připojení CT. Externí CT bude detekovat výkon proudící zpět do sítě a sníží výkon měniče pouze pro napájení místního zatížení, nabíjení baterie a domácího zatížení.



**Solar Sell:** "Solar sell" je pro nulový export do zatížení nebo nulový export do CT: když je tato položka aktivní, přebytečnou energii lze prodat zpět do sítě. Když je aktivní, je prioritní využití FV zdroje následující: spotřeba zatížení, nabíjení baterie a dodávka do sítě.

**Max. sell power:** Umožňuje proudění maximálního výstupního výkonu do sítě.

**Zero-export Power:** Pro režim nulového exportu, udává výstupní výkon sítě. Doporučujeme nastavit jej na 20-100 W, aby hybridní měnič nedodával energii do sítě.

**Energy Pattern:** Priorita FV zdroje energie.

**Batt First:** FV výkon je nejprve použit k nabíjení baterie a poté k napájení zatížení. Pokud je FV výkon nedostatečný, síť doplní baterii a zatížení současně.

**Load First:** FV výkon je nejprve použit k napájení zatížení a poté k nabíjení baterie. Pokud je FV výkon nedostatečný, síť doplní baterii a zatížení současně.

**Max Solar Power:** Umožňuje maximální DC vstupní výkon.

**Grid Peak-shaving:** Když je aktivní, výstupní výkon sítě bude omezen v rámci nastavené hodnoty. Pokud výkon zatížení překročí povolenou hodnotu, bude jako doplněk odebírat energii z fotovoltaiky a baterie. Pokud stále nemůže splnit požadavek zatížení, výkon sítě se zvýší, aby tyto potřeby splnil.

System Work Mode						
Grid Charge	Gen	Time Of Use		Power	Batt	
<input type="checkbox"/>	<input type="checkbox"/>	Time	Time			
<input type="checkbox"/>	<input type="checkbox"/>	01:00	5:00	12000	49.0V	↑
<input type="checkbox"/>	<input type="checkbox"/>	05:00	9:00	12000	50.2V	↓
<input checked="" type="checkbox"/>	<input type="checkbox"/>	09:00	13:00	12000	50.9V	✕
<input checked="" type="checkbox"/>	<input type="checkbox"/>	13:00	17:00	12000	51.4V	✓
<input checked="" type="checkbox"/>	<input type="checkbox"/>	17:00	21:00	12000	47.1V	
<input checked="" type="checkbox"/>	<input type="checkbox"/>	21:00	01:00	12000	49.0V	

**Time of use:** slouží k naprogramování, kdy se má baterie nabíjet ze sítě nebo z generátoru, a kdy má baterie napájet zatížení. Zaškrtněte pouze "Time Of Use", až poté se aktivují následující položky (Grid charge, Time, Power atd.).

**Poznámka:** při prvním režimu prodeje a kliknutí na „Time Of Use“ lze energii z baterie prodat do sítě.

**Grid charge:** využívá síť k nabíjení baterie v určitém časovém období.

**Gen charge:** využívá diesellový generátor k dobíjení baterie v určitém časovém období.

**Time:** reálný čas, rozsah 01:00-24:00.

**Power:** Maximální povolený vybíjecí výkon baterie.

**Batt(V nebo SOC %):** SOC baterie v % nebo napětí v okamžiku, kdy má být akce provedena.

#### Například:

V čase 01:00-05:00, kdy je hodnota SOC baterie nižší než 80 %, se baterie nabíjí ze sítě, dokud hodnota SOC baterie nedosáhne 80 %.

V časech 05:00-08:00 a 08:00-10:00, kdy je hodnota SOC baterie vyšší než 40 %, hybridní měnič vybíjí baterii, dokud hodnota SOC nedosáhne 40 %.

V čase 10:00-15:00, kdy je hodnota SOC baterie vyšší než 80 %, hybridní měnič vybíjí baterii, dokud hodnota SOC nedosáhne 80 %.

V čase 15:00-18:00, kdy je hodnota SOC baterie vyšší než 40 %, hybridní měnič vybíjí baterii, dokud hodnota SOC nedosáhne 40 %.

V čase 18:00-01:00, kdy je hodnota SOC baterie vyšší než 35 %, hybridní měnič vybíjí baterii, dokud hodnota SOC nedosáhne 35 %.

System Work Mode						
Grid Charge	Gen	Time Of Use		Power	Batt	
<input type="checkbox"/>	<input type="checkbox"/>	Time	Time			
<input checked="" type="checkbox"/>	<input type="checkbox"/>	01:00	5:00	12000	80%	↑
<input type="checkbox"/>	<input type="checkbox"/>	05:00	8:00	12000	40%	↓
<input type="checkbox"/>	<input type="checkbox"/>	08:00	10:00	12000	40%	✕
<input type="checkbox"/>	<input type="checkbox"/>	10:00	15:00	12000	80%	✓
<input type="checkbox"/>	<input type="checkbox"/>	15:00	18:00	12000	40%	
<input type="checkbox"/>	<input type="checkbox"/>	18:00	01:00	12000	35%	

## 5.8 Nabídka nastavení sítě

**Grid Setting**

Grid Mode

General Standard

UL1741 & IEEE1547

CPUC RULE21

SRD-UL-1741

Grid Level

220V-3P |

230V-3P

240V-3P

133V-3P

120V-3P

Phase Type

0/120/240

0/240/120

Grid Set1

Vyberte správný režim sítě ve vaší oblasti. Pokud si nejste jisti, vyberte možnost General Standard.

Zvolte správný typ sítě ve vaší oblasti, jinak stroj nebude fungovat nebo se poškodí.

Typ fáze: Když se na LCD displeji měniče zobrazí "W03", což znamená, že fáze sítě je chybná, zkuste použít "0/120/240".

**Grid Setting**

Grid Frequency

50HZ

60HZ

Reconnection Time 60S PF 1.000

Grid HZ High 53.0Hz Grid Vol High 265.0V

Grid HZ Low 49.0Hz Grid Vol Low 185.0V

Grid Set2

### UL1741&IEEE1547, CPUC RULE21, SRD-UL-1741

Funkci tohoto rozhraní není třeba nastavovat.

### General Standard

Vyberte správnou frekvenci sítě ve vaší oblasti. Můžete ji vybrat ve výchozí hodnotě.

**Grid Setting**

Q(V)  FW  VW

V1:0.0V Q1:0.00 Fstart:0.00Hz Vstart:0.0V

V2:0.0V Q2:0.00 Fstop:0.00Hz Vstop:0.0V

V3:0.0V Q3:0.00 Normal Ramp rate 0.0%/s

V4:0.0V Q4:0.00 Soft Start Ramp rate 0.0%/s

Grid Set3

Pouze pro Kalifornii.

**Grid Setting**

L/HVRT  L/HFRT

HV2:0.0V 0.16S

HV1:0.0V 0.16S HF2:0.00HZ 0.16S

LV1:0.0V 0.16S HF1:0.00HZ 0.16S

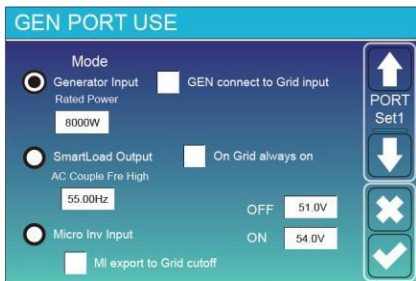
LV2:0.0V 0.16S LF1:0.00HZ 0.16S

LV3:0.0V 0.16S LF2:0.00HZ 0.16S

Grid Set4

Pouze pro Kalifornii.

## 5.9 Nabídka nastavení portu generátoru



**Generator input rated power:** maximální povolený výkon diesellového generátoru.

**GEN connect to grid input:** Připojení diesellového generátoru ke vstupnímu portu sítě.

**Smart Load Output:** Tento režim využívá vstupní připojení generátoru jako výstup, který přijímá energii pouze tehdy, když je SOC baterie a FV výkon vyšší než uživatelsky programovatelná prahová hodnota.

**Např. ON: 100%, OFF=95%:** Když FV výkon překročí 500 W a SOC akumulátoru dosáhne 100 %, Smart Load Port se automaticky zapne a napájí připojené zatížení. Když je SOC bateriové kapacity < 95 % nebo FV výkon < 500 W, Smart Load Port se automaticky vypne.

### Smart Load OFF Batt

- SOC baterie, při kterém se Smart Load vypne.

### Smart Load ON Batt

- SOC baterie, při kterém se zapne Smart Load. Také vstupní FV výkon by měl současně překročit nastavenou hodnotu (Power), aby se Smart Load zapnula.

**On Grid always on:** Po kliknutí na možnost "on Grid always on" se Smart Load zapne, když je dostupná síť.

**Micro Inv Input:** Chcete-li použít vstupní port generátoru jako mikro-měnič na vstupu síťového měniče (AC spojení), bude tato funkce fungovat také s měniči "Grid-Tied".

\* Micro Inv Input OFF: když SOC baterie překročí nastavenou hodnotu, mikro-měnič nebo síťový měnič se vypne.

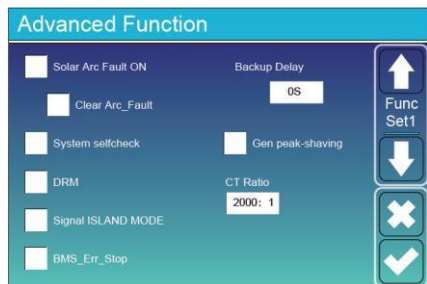
\* Micro Inv Input ON: když SOC baterie překročí nastavenou hodnotu, mikro-měnič nebo síťový měnič se zapne.

**AC Couple Fre High:** Pokud zvolíte "Micro Inv input", jakmile SOC baterie postupně dosáhne nastavené hodnoty (OFF), výstupní výkon mikro-měniče bude během procesu lineárně klesat. Když se SOC baterie vyrovná nastavené hodnotě (OFF), frekvence systému dosáhne nastavené hodnoty (AC couple Fre high) a mikro-měnič přestane pracovat.

**MI export to grid cutoff:** Zastaví export energie vyrobené mikro-měničem do sítě.

\* Poznámka: Funkce Micro Inv Input OFF a On platí pouze pro některé verze FW.

## 5.10 Nabídka nastavení pokročilých funkcí



**Solar Arc Fault ON:** Určeno pouze pro USA.

**System selfcheck:** Nedostupné. Určeno pouze pro továrnu.

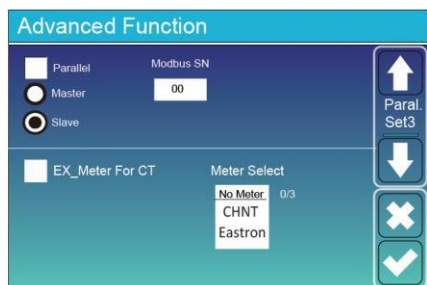
**Gen Peak-shaving:** Dostupné. Když výkon generátoru překročí jeho jmenovitou hodnotu, měnič zajistí redundantní část, aby nedošlo k přetížení generátoru.

**DRM:** Pro normu AS4777

**Backup Delay (opoždění zálohy):** Vyhrazeno.

**BMS\_Err\_Stop:** Pokud je aktivní a BMS baterie nekomunikuje s měničem, měnič přestane pracovat a ohlásí poruchu.

**Signal island mode:** Vyhrazeno.



**Ex\_Meter For CT:** Při použití režimu “zero-export to CT” může hybridní měnič zvolit funkci “EX\_Meter For CT” a používat různé elektroměry, např. CHNT a Eastron.

## 5.11 Nabídka nastavení informací o zařízení

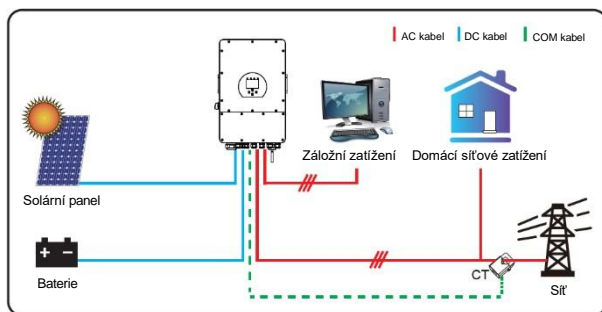
Device Info.		
SUN-12K	Inverter ID: 2102199870	Flash
HMI: Ver 1001-8010	MAIN: Ver2002-1046-1707	
Alarms Code	Occurred	
F13 Grid_Mode_changed	2021-06-11 13:17	
F23 Tz_GFCL_OC_Fault	2021-06-11 08:23	
F13 Grid_Mode_changed	2021-06-11 08:21	
F56 DC_VoltLow_Fault	2021-06-10 13:05	

Tato stránka zobrazuje ID měniče, verzi měniče a kódy alarmů.

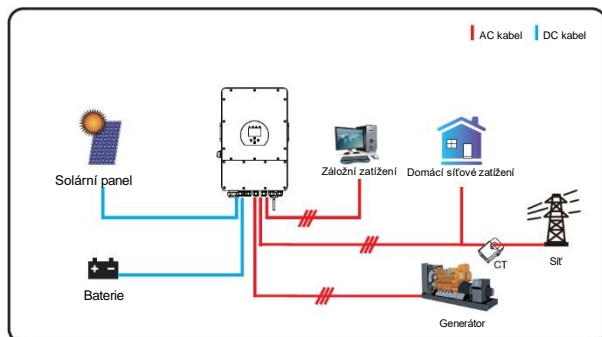
HMI: Verze LCD displeje  
MAIN: Verze FW řídicí desky

## 6. Režim

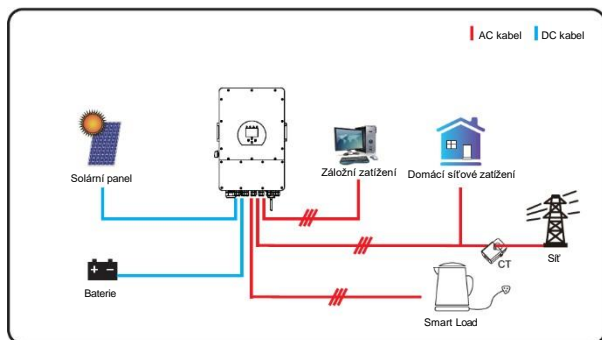
### Režim I: Základní



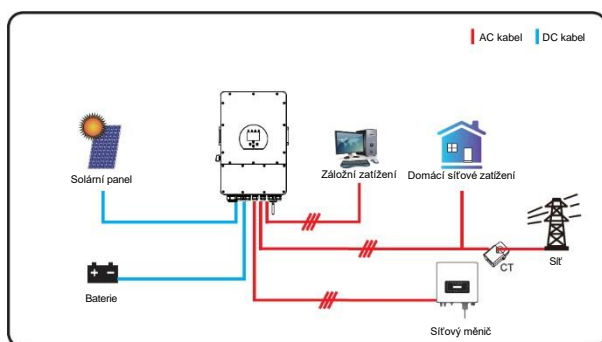
### Režim II: S generátorem



## Režim III: Smart-Load



## Režim IV: AC spojení



Prvním prioritním výkonem systému je vždy FV výkon, druhým a třetím prioritním výkonem je pak podle nastavení akumulátorová baterie nebo síť. Posledním záložním zdrojem je pak generátor, pokud je k dispozici.

## 7. Omezení odpovědnosti

Kromě výše popsané záruky na výrobek poskytují státní a místní zákony a předpisy finanční náhradu za připojení výrobku k elektrické síti (včetně porušení implicitních podmínek a záruk). Společnost tímto prohlašuje, že obchodní a smluvní podmínky k výrobku nemohou ze zákona vyloučit veškerou odpovědnost, nebo pouze v omezeném rozsahu.



<i>Chybový kód</i>	<i>Popis</i>	<i>Řešení</i>
F01	DC input polarity reverse fault	<ol style="list-style-type: none"> <li>1. Zkontrolujte polaritu FV vstupu.</li> <li>2. Pokud se nemůžete vrátit do normálního stavu, vyhledejte naši pomoc.</li> </ol>
F07	DC_START_Failure	<ol style="list-style-type: none"> <li>1. Napětí sběrnice nelze vytvořit z FV nebo baterie.</li> <li>2. Restartujte měnič. Pokud závada přetrvává, kontaktujte nás a požádejte o pomoc.</li> </ol>
F13	working mode change	<ol style="list-style-type: none"> <li>1. Při změně typu sítě a frekvence se zobrazí hlášení F13;</li> <li>2. Pokud byl režim baterie změněn na režim "No battery", zobrazí se hlášení F13;</li> <li>3. U některých starších verzí FW se zobrazí hlášení F13 při změně pracovního režimu systému;</li> <li>4. Obecně toto hlášení zmizí automaticky;</li> <li>5. Pokud nezmizí, vypněte přepínač AC/DC, počkejte jednu minutu a poté ho znovu zapněte;</li> <li>6. Pokud se nemůžete vrátit do normálního stavu, vyhledejte naši pomoc.</li> </ol>
F15	AC over current fault of software	<p>Porucha nadproudu na straně AC</p> <ol style="list-style-type: none"> <li>1. Zkontrolujte, zda je výkon záložního zatížení a výkon běžného zatížení v rámci rozmezí;</li> <li>2. Restartujte jej a zkontrolujte, zda je v normálním stavu;</li> <li>3. Pokud se nemůžete vrátit do normálního stavu, vyhledejte naši pomoc.</li> </ol>
F16	AC leakage current fault	<p>Porucha unikajícího proudu</p> <ol style="list-style-type: none"> <li>1. Zkontrolujte uzemnění kabelu na straně FV.</li> <li>2. 2krát až 3krát restartujte systém 3, Pokud závada přetrvává, kontaktujte nás a požádejte o pomoc.</li> </ol>
F18	AC over current fault of hardware	<p>Porucha nadproudu na straně AC</p> <ol style="list-style-type: none"> <li>1. Zkontrolujte, zda je výkon záložního zatížení a výkon běžného zatížení v rámci rozmezí;</li> <li>2. Restartujte jej a zkontrolujte, zda je v normálním stavu;</li> <li>3. Pokud se nemůžete vrátit do normálního stavu, vyhledejte naši pomoc.</li> </ol>
F20	DC over current fault of the hardware	<p>Porucha nadproudu na straně DC</p> <ol style="list-style-type: none"> <li>1. Zkontrolujte připojení FV modulu a baterie;</li> <li>2. Pokud se měnič v režimu mimo síť spustí s velkým výkonovým zatížením, může hlásit F20. Snižte výkon připojeného zatížení;</li> <li>3. Vypněte přepínač AC/DC, počkejte jednu minutu a poté ho znovu zapněte;</li> <li>4. Pokud se nemůžete vrátit do normálního stavu, vyhledejte naši pomoc.</li> </ol>

<i>Chybový kód</i>	<i>Popis</i>	<i>Řešení</i>
F21	Tz_HV_Overcurr_fault	Nadproud sběrnice. 1. Zkontrolujte nastavení vstupního proudu FV a proudu baterie 2. 2krát až 3krát restartujte systém. 3. Pokud porucha přetrvává, kontaktujte nás a požádejte o pomoc.
F22	Tz_EmergStop_Fault	Vzdálené vypnutí 1. Říká, že měnič je dálkově ovládaný.
F23	Tz_GFCI_OC_current is transient over current	Porucha unikajícího proudu 1. Zkontrolujte uzemnění kabelu na straně FV. 2. 2krát až 3krát restartujte systém. 3. Pokud porucha přetrvává, kontaktujte nás a požádejte o pomoc.
F24	DC insulation failure	Izolační odpor FV je příliš nízký 1. Zkontrolujte, zda je spojení FV panelů a měniče pevně a správně. 2. Zkontrolujte, zda je PE kabel měniče připojen k zemi. 3. Pokud se nemůžete vrátit do normálního stavu, vyhledejte naši pomoc.
F26	The DC busbar is unbalanced	1. Chvilí počkejte a zkontrolujte, zda je přípojnice DC normální; 2. Pokud je hybrid v režimu rozdělené fáze a zatížení L1 a L2 se výrazně liší, zobrazí se hlášení F26. 3. 2krát až 3krát restartujte systém. 4. Pokud se nemůžete vrátit do normálního stavu, vyhledejte naši pomoc.
F48	AC lower frequency	Frekvence sítě mimo rozsah 1. Zkontrolujte, zda je frekvence v rozsahu specifikace, nebo ne; 2. Zkontrolujte, zda jsou AC kabely pevně a správně připojeny; 3. Pokud se nemůžete vrátit do normálního stavu, vyhledejte naši pomoc.
F29	Parallel CAN Bus fault	1. V paralelním režimu zkontrolujte připojení paralelního komunikačního kabelu a nastavení komunikační adresy hybridního měniče; 2. Během doby spouštění paralelního systému budou měniče zobrazovat F29. Jakmile jsou všechny měniče v zapnutém stavu, automaticky zmizí; 3. Pokud porucha přetrvává, kontaktujte nás a požádejte o pomoc.
F34	AC Overcurrent fault	1. Zkontrolujte připojené záložní zatížení, zda je v povoleném rozsahu výkonu; 2. Pokud porucha přetrvává, kontaktujte nás a požádejte o pomoc.
F41	Parallel system stop	1. Zkontrolujte pracovní stav hybridního měniče. Pokud je 1 hybridní měnič ve vypnutém stavu, mohou ty ostatní v paralelním systému hlásit poruchu F41. 2. Pokud porucha přetrvává, kontaktujte nás a požádejte o pomoc.

F42	AC line low voltage	<p>Porucha napětí v síti</p> <ol style="list-style-type: none"> <li>1. Zkontrolujte, zda je AC napětí v rozsahu standardního napětí ve specifikaci.</li> <li>2. Zkontrolujte, zda jsou AC kabely pevně a správně připojeny.</li> <li>3. Pokud se nemůžete vrátit do normálního stavu, vyhledejte naši pomoc.</li> </ol>
-----	---------------------	---

<i>Chybový kód</i>	<i>Popis</i>	<i>Řešení</i>
F46	backup battery fault	<ol style="list-style-type: none"> <li>1. Zkontrolujte všechny stavy baterie, jako je napětí/ SOC, parametry atd. a ujistěte se, že jsou všechny parametry stejné.</li> <li>2. Pokud porucha přetrvává, kontaktujte nás a požádejte o pomoc.</li> </ol>
F47	AC over frequency	<p>Frekvence sítě mimo rozsah</p> <ol style="list-style-type: none"> <li>1. Zkontrolujte, zda je frekvence v rozsahu specifikace, nebo ne.</li> <li>2. Zkontrolujte, zda jsou AC kabely pevně a správně připojeny.</li> <li>3. Pokud se nemůžete vrátit do normálního stavu, vyhledejte naši pomoc.</li> </ol>
F48	AC lower frequency	<p>Frekvence sítě mimo rozsah</p> <ol style="list-style-type: none"> <li>1. Zkontrolujte, zda je frekvence v rozsahu specifikace, nebo ne.</li> <li>2. Zkontrolujte, zda jsou AC kabely pevně a správně připojeny.</li> <li>3. Pokud se nemůžete vrátit do normálního stavu, vyhledejte naši pomoc.</li> </ol>
F55	DC busbar voltage is too high	<p>Napětí sběrnice je příliš vysoké</p> <ol style="list-style-type: none"> <li>1. Zkontrolujte, zda není příliš vysoké napětí baterie.</li> <li>2. Zkontrolujte vstupní napětí FV a ujistěte se, že je v povoleném rozsahu.</li> <li>3. Pokud se nemůžete vrátit do normálního stavu, vyhledejte naši pomoc.</li> </ol>
F56	DC busbar voltage is too low	<p>Nízké napětí baterie</p> <ol style="list-style-type: none"> <li>1. Zkontrolujte, zda není napětí baterie příliš nízké.</li> <li>2. Pokud je napětí baterie příliš nízké, použijte k nabíjení baterie FV nebo síť.</li> <li>3. Pokud se nemůžete vrátit do normálního stavu, vyhledejte naši pomoc.</li> </ol>
F58	BMS communication fault	<ol style="list-style-type: none"> <li>1. Říká, že komunikace mezi hybridním měničem a bateriovou BMS je odpojena, když je aktivní "BMS_Err-Stop".</li> <li>2. Pokud nechcete, aby k tomu docházelo, můžete na LCD displeji zakázat položku "BMS_Err-Stop".</li> <li>3. Pokud porucha přetrvává, kontaktujte nás a požádejte o pomoc.</li> </ol>
F62	DRMs0_stop	<ol style="list-style-type: none"> <li>1. Funkce DRM je určena pouze pro australský trh.</li> <li>2. Zkontrolujte, zda je funkce DRM aktivní či nikoliv.</li> <li>3. Pokud se po restartu nemůžete vrátit do normálního stavu,</li> </ol>

		vyhledejte naši pomoc.
F34	AC Overcurrent fault	<ol style="list-style-type: none"> <li>1. Zkontrolujte připojené záložní zatížení, zda je v povoleném rozsahu výkonu.</li> <li>2. Pokud porucha přetrvává, kontaktujte nás a požádejte o pomoc.</li> </ol>
F63	ARC fault	<ol style="list-style-type: none"> <li>1. Detekce poruch ARC je určena pouze pro americký trh.</li> <li>2. Zkontrolujte připojení kabelu FV modulu a odstraňte závadu.</li> <li>3. Pokud se nemůžete vrátit do normálního stavu, vyhledejte naši pomoc.</li> </ol>
F64	Heat sink high temperature failure	<p>Teplota chladiče je příliš vysoká</p> <ol style="list-style-type: none"> <li>1. Zkontrolujte, zda není teplota pracovního prostředí příliš vysoká.</li> <li>2. Vypněte měnič na 10 minut a znovu jej spusťte;</li> <li>3. Pokud se nemůžete vrátit do normálního stavu, vyhledejte naši pomoc.</li> </ol>

Tabulka 7-1 Informace o poruchách

Tovární záruka se nevztahuje na následující poškození:

- Poškození při přepravě zařízení;
- Poškození způsobené nesprávnou instalací nebo uvedením do provozu;
- Poškození způsobené nedodržáním návodu k obsluze, instalaci nebo údržbě;
- Poškození způsobené pokusy o úpravu, změnu nebo opravu výrobků;
- Poškození způsobené nesprávným používáním nebo obsluhou;
- Poškození způsobené nedostatečným větráním zařízení;
- Poškození způsobené nedodržáním platných bezpečnostních norem nebo předpisů;
- Poškození způsobené přírodními katastrofami nebo zásahem vyšší moci (např. povodně, blesky, přepětí, bouřky, požáry atd.).

Kromě toho běžné opotřebení nebo jiná porucha neovlivňuje základní funkci výrobku. Jakékoli vnější škrábance, skvrny nebo přirozené mechanické opotřebení nepředstavují vadu výrobku.

## 8. Datový list

<i>Model</i>	<i>SUN-8K-SG04LP3</i>	<i>SUN-10K-SG04LP3</i>	<i>SUN-12K-SG04LP3</i>
<b>Vstupní údaje baterie</b>			
Typ baterie	Olovené nebo lithium-iontové		
Rozsah napětí baterie (V)	40-60 V		
Max. nabíjecí proud (A)	190 A	210 A	240 A
Max. vybíjecí proud (A)	190 A	210 A	240 A
Křivka nabíjení	3 fáze / vyrovnávání		
Externí teplotní senzor	ano		
Strategie nabíjení lithium-iontové baterie	Auto-adaptační s BMS		
<b>Vstupní údaje FV</b>			
Max. DC vstupní výkon (W)	10 400 W	13 000 W	15 600 W
Vstupní napětí FV (V)	550 V (160 V~800 V)		
Rozsah napětí MPPT (V)	200 V-650 V		
Startovací napětí (V)	160 V		
Vstupní proud FV (A)	13A+13 A	26A+13 A	26 A+13 A
Max. FV ISC(A)	17A+17 A	34A+17 A	34 A+17 A
Počet MPPT sledovačů	2		
Počet stringů na MPPT sledovač	1+1	2+1	2+1
<b>AC výstupní údaje</b>			
Jmenovitý výstup AC a výkon UPS (W)	8 000	10 000	12 000
Max. AC výstupní výkon (W)	8 800	11 000	13 200
Peak výkonu (mimo síť)	2násobek jmenovitého výkonu, 10 s		
Jmenovitý proud na výstupu AC (A)	12,1/11,6 A	15,2/14,5 A	18,2/17,4 A
Max. AC proud (A)	18,2/17,4 A	22,7/21,7 A	27,3/26,1 A
Max. trvalý propustný proud AC (A)	50 A		
Výstupní frekvence a napětí	50/60 Hz; 380/400 Vac (třífázový)		
Typ sítě	Třífázová		
Proudové harmonické zkreslení	THD <3 % (lineární zatížení < 1,5 %)		
<b>Účinnost</b>			
Max. účinnost	97,60 %		
Euro účinnost	97,00 %		
Účinnost MPPT	>99 %		
<b>Ochrana</b>			
Detekce FV oblouku	Integrovaná		
Ochrana FV vstupu před úderem blesku	Integrovaná		
Ostrovní ochrana	Integrovaná		
Ochrana proti přepólování FV vstupu	Integrovaná		
Detekce izolačního odporu	Integrovaná		
Jednotka pro sledování zbytkového proudu	Integrovaná		
Výstupní nadproudová ochrana	Integrovaná		
Výstupní zkratová ochrana	Integrovaná		
Ochrana proti přepětí na výstupu	DC typ II / AC typ II		

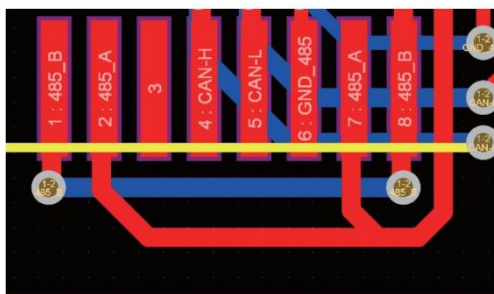
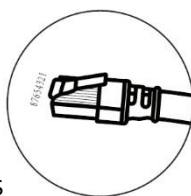
<b>Certifikáty a normy</b>	
Regulace sítě	EN50549, AS4777.2, VDE0126, IEC61727, VDEN4105, G99, NBT32004, CEIO-21, NRS097, NBR16149/16150, RD1699
EMK / bezpečnostní předpisy	IEC62109-1/-2, EN61000-6-1, EN61000-6-2, EN61000-6-3, EN61000-6-4
<b>Všeobecné údaje</b>	
Rozsah provozní teploty (°C)	-45~60 °C, >45 °C při snížení výkonu
Chlazení	Inteligentní chlazení
Hluk (dB)	≤45 dB(A)
Komunikace s BMS	RS485; CAN
Hmotnost (kg)	33,6
Rozměry (mm)	422 Š × 702 V × 281 H
Stupeň ochrany	IP65
Uchycení	Uchycení na zeď
Záruka	5 let

## 9. Příloha I

Definice pinu portu RJ45 pro BMS

Č.	Pin RS485
1	485_B
2	485_A
3	--
4	CAN-H
5	CAN-L
6	GND_485
7	485_A
8	485_B

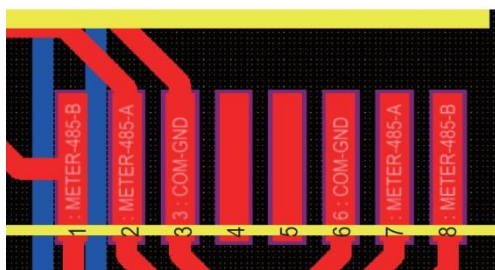
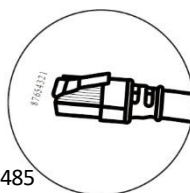
Port BMS



Definice pinu portu RJ45 pro elektroměr-485

Č.	Pin elektroměru-485
1	Elektroměr-485_B
2	Elektroměr-485_A
3	COM-GND
4	--
5	--
6	COM-GND
7	Elektroměr-485_A
8	Elektroměr-485_B

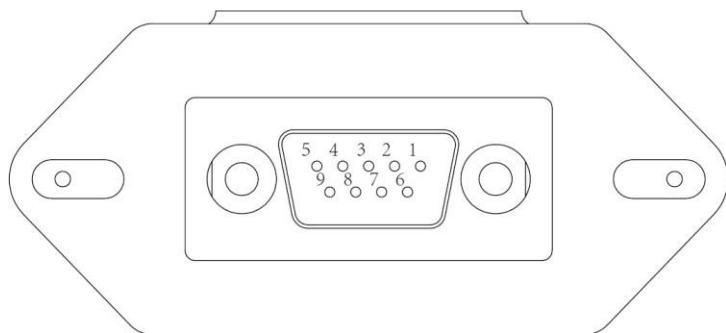
Port pro elektroměr-485





## RS232

Č.	WIFI/RS232
1	D-GND
2	
3	
4	
5	TX
6	RX
7	12Vdc
8	
9	

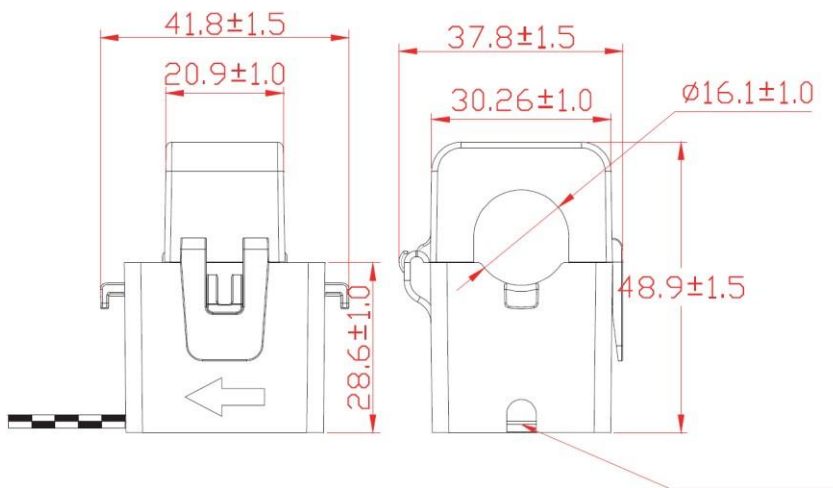


## WIFI/RS232

Tento port RS232 slouží k připojení dataloggeru Wi-Fi.

## 10. Příloha II

1. Rozměr transformátoru proudu s děleným jádrem (CT): (mm)
2. Délka sekundárního výstupního kabelu je 4 m.



## 11. Prohlášení o shodě

Prodávající tímto prohlašuje, že zařízení je ve shodě se základními požadavky a s dalšími příslušnými ustanoveními nařízení vlády č. 117/2016 a 118/2016 Sb. Toto prohlášení je vydáno na základě dokumentů předložených výrobcem, které je možné získat v sídle prodávajícího.



## 12. Informace k likvidaci výrobku

Za účelem správné likvidace elektrických a elektronických zařízení pro firemní a podnikové použití se obraťte na výrobce nebo dovozce tohoto výrobku. Ten Vám poskytne informace o způsobech likvidace výrobku a v závislosti na datu uvedení elektrozařízení na trh Vám sdělí, kdo má povinnost financovat likvidaci tohoto elektrozařízení. Správnou likvidací tohoto produktu pomůžete zachovat cenné přírodní zdroje a napomáháte prevenci potenciálních negativních dopadů na životní prostředí a lidské zdraví.

