

# Lynx Power In

# Obsah

<b>1. Bezpečnostní opatření</b> .....	<b>1</b>
1.1. Bezpečnostní upozornění Distribuční systém Lynx .....	1
1.2. Přeprava a skladování .....	1
<b>2. Úvod</b> .....	<b>2</b>
2.1. Lynx Power In .....	2
2.2. Distribuční systém Lynx .....	2
<b>3. Funkce</b> .....	<b>3</b>
3.1. Vnitřní části a schéma zapojení Lynx Power In .....	3
<b>4. Návrh systému</b> .....	<b>4</b>
4.1. Díly distribučního systému Lynx .....	4
4.1.1. Propojení modulů Lynx .....	4
4.1.2. Orientace modulů Lynx .....	5
4.1.3. Příklad systému - pouze Lynx Power In .....	6
4.1.4. Příklad systému - Lynx Shunt VE.Can, Lynx Power In, Lynx Distributor a olověné akumulátory .....	6
4.2. Dimenzování systému .....	7
4.2.1. Aktuální hodnocení modulů Lynx .....	7
4.2.2. Fusing .....	7
4.2.3. Kabeláž .....	7
<b>5. Instalace</b> .....	<b>9</b>
5.1. Mechanická připojení .....	9
5.1.1. Funkce připojení modulu Lynx .....	9
5.1.2. Montáž a propojení modulů Lynx .....	9
5.2. Elektrická připojení .....	10
5.2.1. Připojte vodiče stejnosměrného proudu .....	10
5.2.2. Zemní a záporné připojení .....	10
5.2.3. Pozitivní spojení .....	12
<b>6. Uvedení Lynx Power In do provozu</b> .....	<b>13</b>
<b>7. Řešení problémů a podpora</b> .....	<b>14</b>
7.1. Problémy s kabeláží .....	14
<b>8. Záruka</b> .....	<b>15</b>
<b>9. Technické specifikace Lynx Power In</b> .....	<b>16</b>
<b>10. Příloha</b> .....	<b>17</b>

## 1. Bezpečnostní opatření

### 1.1. Bezpečnostní upozornění Distribuční systém Lynx



- Nepracujte na přípojnicích pod napětím. Před sejmutím předního krytu Lynx se ujistěte, že přípojnice není pod napětím, a to odpojením všech kladných pólů baterie.
- Práce na bateriích smí provádět pouze kvalifikovaný personál. Dodržujte bezpečnostní upozornění týkající se baterií uvedená v návodu k obsluze baterií.

### 1.2. Přeprava a skladování

Tento výrobek skladujte v suchém prostředí.

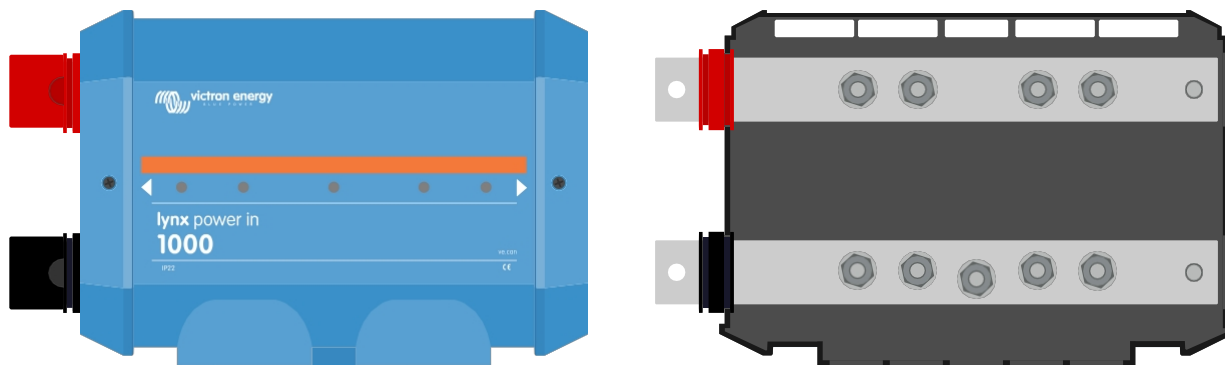
Skladovací teplota by měla být: -40°C až +65°C.

Pokud není zařízení přepravováno v původním obalu, nelze za jeho poškození při přepravě nést žádnou odpovědnost.

## 2. Úvod

### 2.1. Lynx Power In

Lynx Power In obsahuje kladnou a zápornou přípojnicí se 4 přípojkami pro baterie, zátěže nebo nabíječky a zemnicí přípojku. Je součástí distribučního systému Lynx.



Lynx Power In - s krytem a bez krytu

### 2.2. Distribuční systém Lynx

Distribuční systém Lynx je modulární přípojnicový systém, který zahrnuje stejnosměrné připojení, distribuci, jištění, monitorování baterií a/nebo správu lithiových baterií. Další informace naleznete také na [stránce produktu Distribuční systémy DC](#).

Distribuční systém Lynx se skládá z následujících částí:

- **Lynx Power In** - kladná a záporná přípojnice se 4 přípojkami pro baterie nebo stejnosměrné zařízení.
- **Lynx Distributor** - kladná a záporná přípojnice se 4 pojistkovými přípojkami pro baterie nebo stejnosměrná zařízení spolu s kontrolou pojistek.
- **Lynx Shunt VE.Can** - Kladná přípojnice s prostorem pro hlavní systémovou pojistku a záporná přípojnice s bočnickem pro monitorování baterie. Má komunikaci VE.Can pro monitorování a nastavení se zařízením GX.
- **Lynx Smart BMS** - Pro použití společně s lithiovými bateriemi Victron Energy Smart. Obsahuje kladnou přípojnicí se stykačem, který je řízen systémem správy baterií (BMS), a zápornou přípojnicí s bočnickem pro monitorování baterií. Má komunikaci Bluetooth pro monitorování a nastavení prostřednictvím aplikace VictronConnect a komunikaci VE.Can pro monitorování se zařízením GX a portálem VRM.



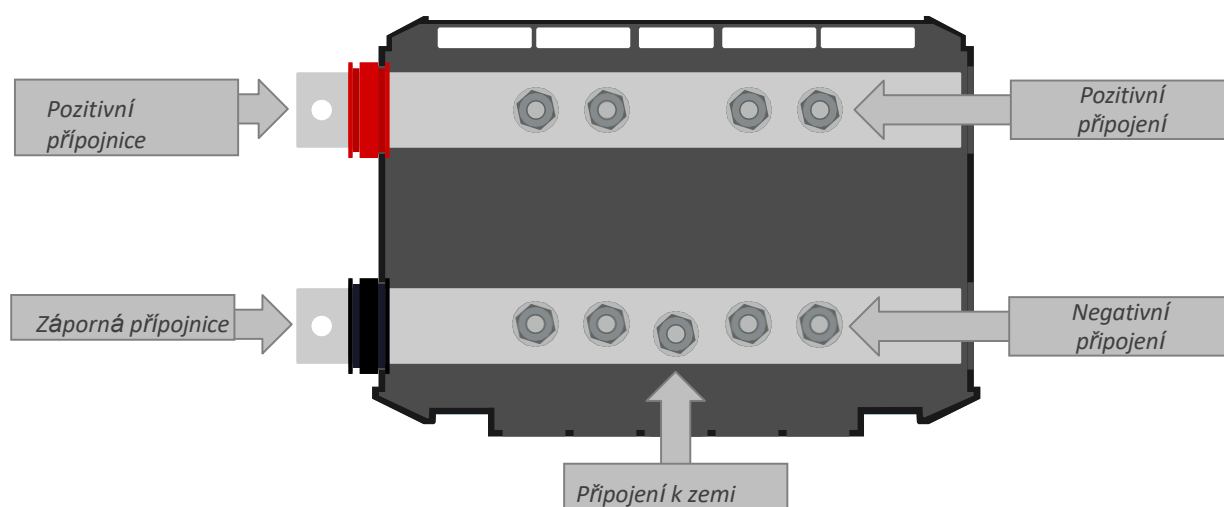
Moduly Lynx: Lynx Power In, Lynx Distributor, Lynx Shunt VE.Can a Lynx Smart BMS.

## 3. Funkce

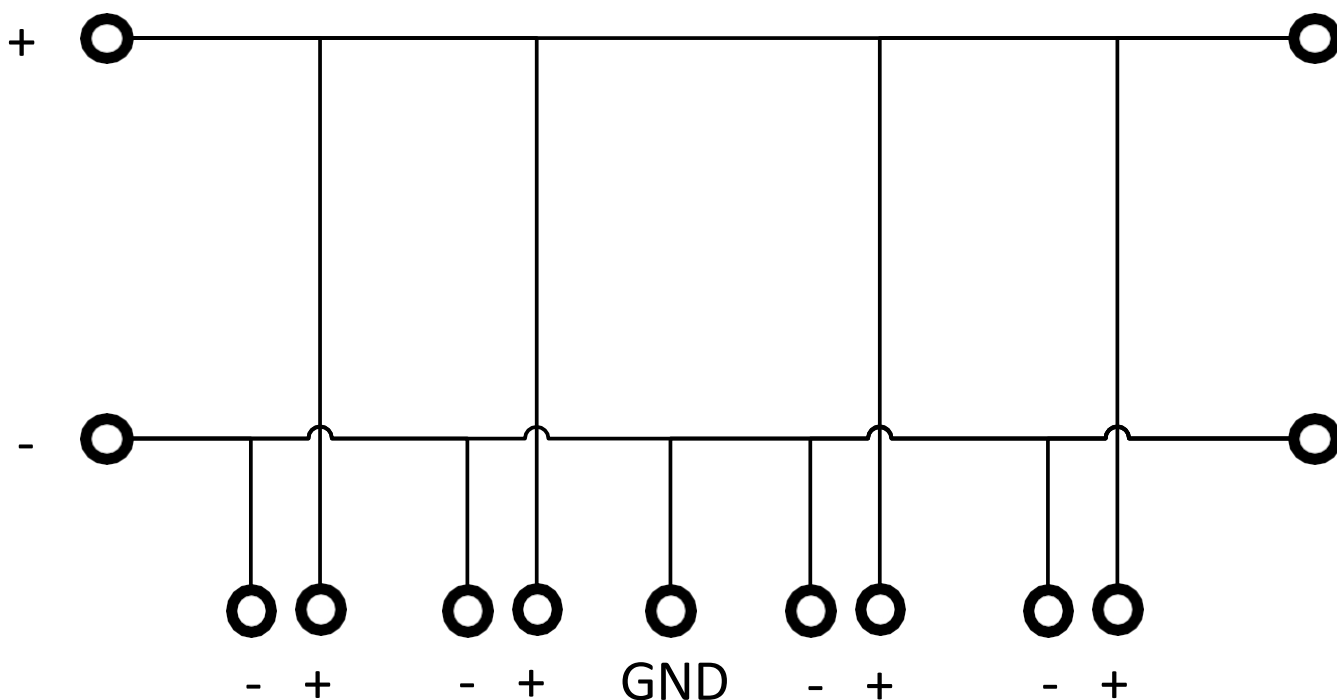
### 3.1. Vnitřní části a schéma zapojení Lynx Power In

Vnitřní fyzické části a schéma zapojení zařízení Lynx Power In s uvedením následujících částí:

- Pozitivní přípojnice
- Záporná přípojnice
- Pozitivní spojení
- Negativní spojení
- Připojení k zemi



Vnitřní fyzické části zařízení Lynx Power In



Vnitřní schéma zapojení Lynx Power In

## 4. Návrh systému

### 4.1. Díly distribučního systému Lynx

Distribuční systém Lynx se obvykle skládá z jednoho modulu Lynx Shunt VE.Can nebo jednoho modulu Lynx Smart BMS.

Volba mezi Lynx Shunt VE.Can a Lynx Smart BMS závisí na typu baterií použitých v systému. Lynx Smart BMS lze použít pouze s **lithiovými inteligentními bateriemi** Victron Energy, zatímco Lynx Shunt VE.Can je vhodný pro všechny ostatní baterie.

Poté se přidá jeden, více nebo kombinace modulů Lynx Distributor a/nebo modulů Lynx Power In.

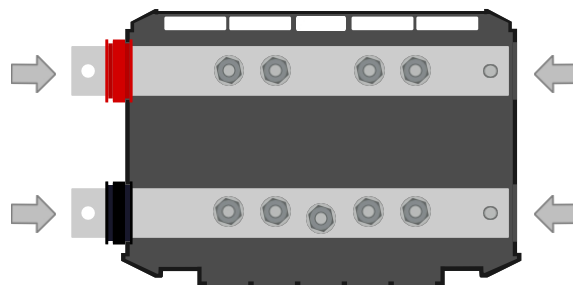
Společně tvoří souvislou zápornou a kladnou přípojnicí se stejnosměrnými přípojkami a v závislosti na konfiguraci s integrovanými pojistkami, monitorem baterie a/nebo správou lithiových baterií.

Je také možné použít pouze moduly Lynx Power In a/nebo Lynx Distributor bez modulu Lynx Smart BMS nebo Lynx Shunt VE.Can. To pro situace, kdy není potřeba monitorování nebo správa baterií.

#### 4.1.1. Propojení modulů Lynx

Každý modul Lynx lze připojit k jiným modulům Lynx na levé straně (otvor M8) a na pravé straně (šroub M8).

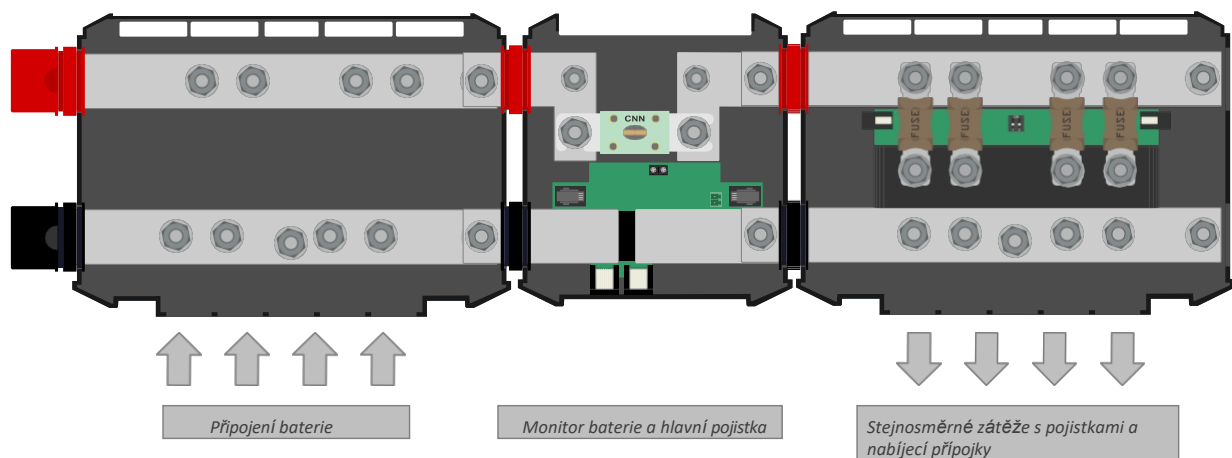
Pokud je modul Lynx první v řadě, poslední v řadě nebo je používán samostatně, je možné připojit baterie, zátěže nebo nabíječky přímo k těmto přípojkám. Obecně to však nedoporučujeme, protože je nutná dodatečná izolace a jištění.



Připojení Lynx: Šipky ukazují, kam se mohou připojit ostatní moduly Lynx.

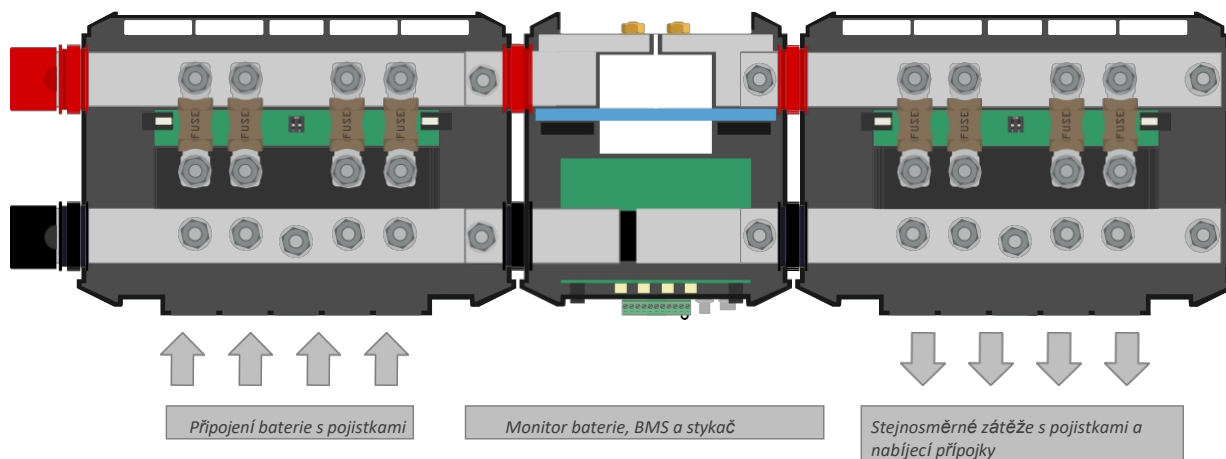
Níže uvedený příklad ukazuje systém Lynx, který se skládá z Lynx Power In, Lynx Shunt VE.Can a Lynx Distributor. Dohromady tvoří souvislou přípojnicí s nezapojenými přípojkami baterie, monitorem baterie, hlavní pojistkou systému a zapojením zátěže s pojistkou.

#### Obrázek 1. Příklad propojených modulů Lynx bez krytů (Lynx Shunt VE.Can)



Propojené moduly Lynx: Lynx Power In, Lynx Shunt VE.Can a Lynx Distributor.

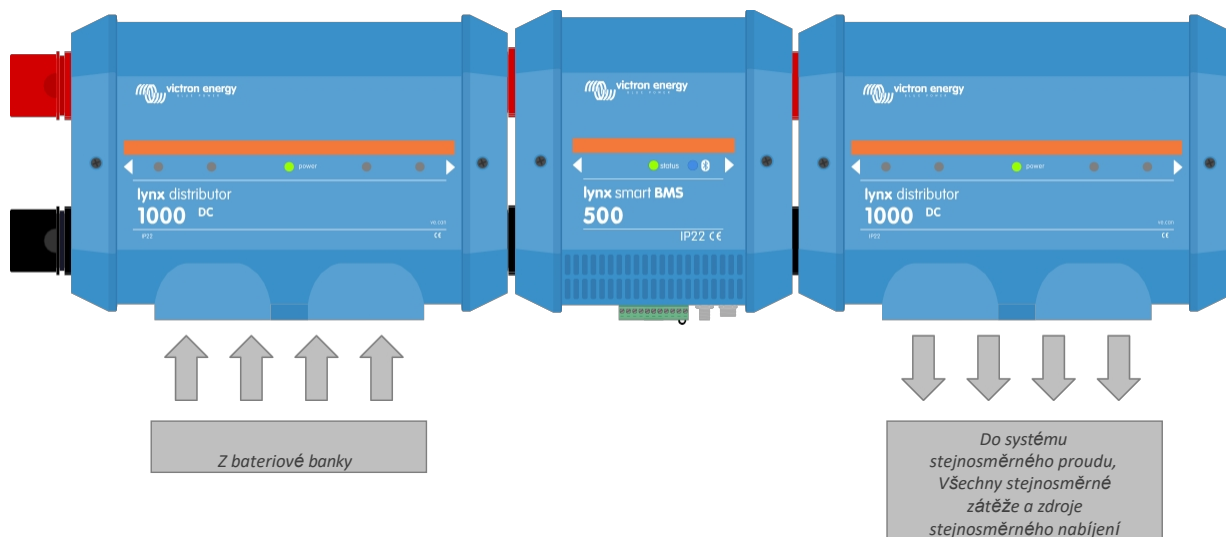
Níže uvedený příklad ukazuje systém Lynx, který se skládá z distributora Lynx, systému Lynx Smart BMS a dalšího distributora Lynx. Dohromady tvoří souvislou přípojnicí s jištěnými přípojkami baterií, monitorem baterií, systémem BMS, stykačem a jištěnými přípojkami zátěže.



Propojené moduly Lynx: Lynx Distributor, Lynx Smart BMS a další Lynx Distributor.

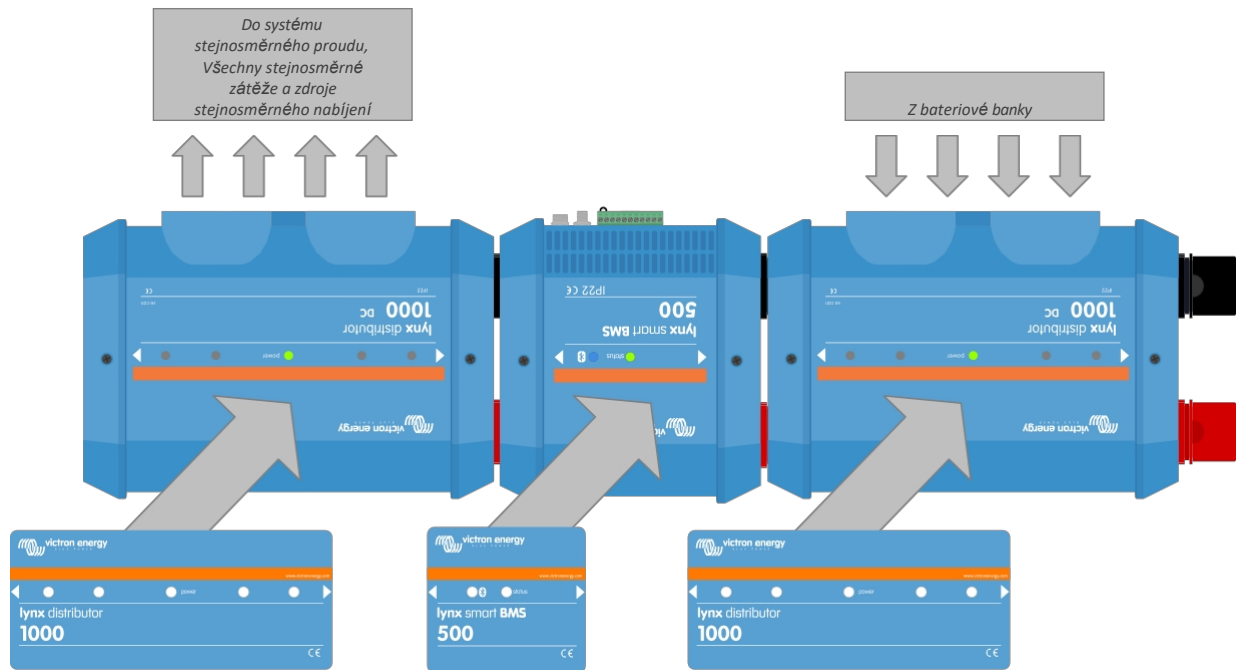
#### 4.1.2. Orientace modulů Lynx

Pokud systém Lynx obsahuje Lynx Shunt VE.Can nebo Lynx Smart BMS, musí být baterie vždy připojeny k levé straně systému Lynx a zbytek stejnosměrného systému (zátěže a nabíječky) se připojuje k pravé straně. To proto, aby bylo možné správně vypočítat stav nabití baterií.



Příklad orientace modulu Lynx: baterie se připojují na levou stranu a všechny zátěže a nabíječky se připojují na pravou stranu.

Moduly Lynx lze namontovat v libovolné orientaci. Pokud by měly být namontovány vzhůru nohama, takže text na přední straně jednotek je také vzhůru nohama, použijte speciální samolepky, které jsou součástí každého modulu Lynx, aby byl text orientován správně.

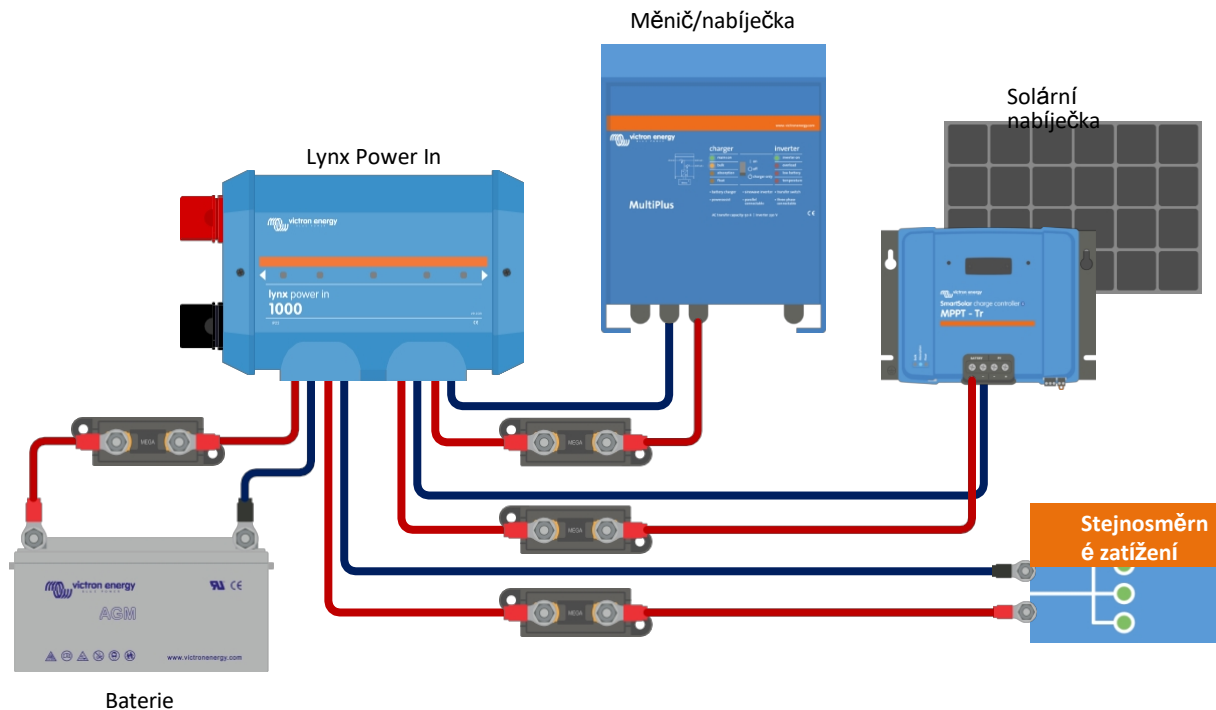


Příklad modulů Lynx namontovaných vzhůru nohama: baterie se připojují na pravou stranu, všechny zátěže a nabíječky se připojují na levou stranu a nalepí se nálepky vzhůru nohama.

#### 4.1.3. Příklad systému - pouze Lynx Power In

V tomto systému se Lynx Power In používá samostatně. Více modulů Lynx Power In lze vzájemně propojit, čímž vznikne delší přípojnice s více přípojkami pro baterie a/nebo zátěže.

Lynx Power in neobsahuje pojistky. Všechny připojené zátěže, nabíječky nebo baterie musí být jištěny externě.



Systém pouze s přídavným zařízením Lynx Power In

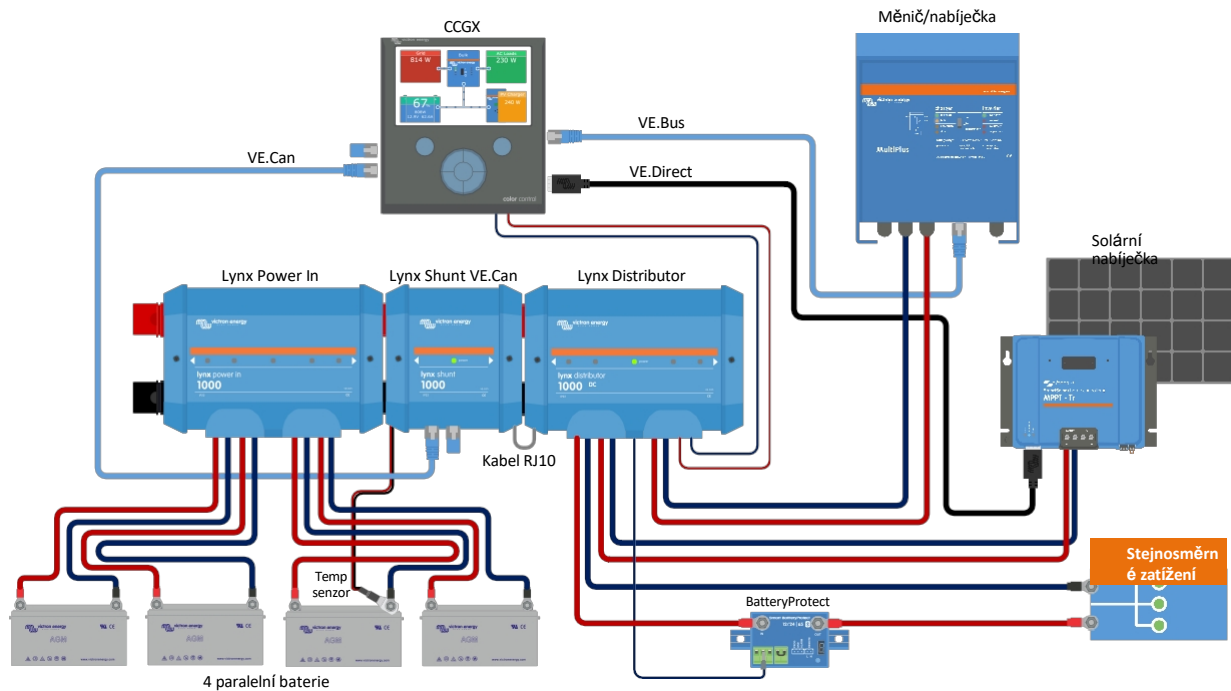
#### 4.1.4. Příklad systému - Lynx Shunt VE.Can, Lynx Power In, Lynx Distributor a olověné akumulátory

Tento systém obsahuje následující komponenty:

- Lynx Power In se 4 paralelními 12V olověnými akumulátory.



- Stejně délky kabelů pro každou baterii.
- Lynx Shunt VE.Can s hlavní systémovou pojistkou a monitorem baterie.
- Lynx Distributor s pojistkovými přípojkami pro střídač/nabíječku, zátěž a nabíječky. Všimněte si, že v případě potřeby většího počtu připojení lze přidat další moduly.
- CCGX (nebo jiné zařízení GX) pro čtení údajů z monitoru baterie.



System s bočníkem Lynx VE.Can, olověnými akumulátory, bočníkem Lynx VE.Can a rozdělovačem Lynx.

## 4.2. Dimenzování systému

### 4.2.1. Aktuální hodnocení modulů Lynx

Rozdělovač Lynx, bočník Lynx VE.Can a napájecí vstup Lynx jsou dimenzovány na jmenovitý proud 1000 A, pro napětí 12, 24 nebo 48 System.

Pro představu, jaký výkon mají moduly Lynx při různých napětích, viz následující tabulka. Jmenovitý výkon vám napoví, jak velký může být připojený systém měniče/nabíječky. Mějte na paměti, že v případě použití střídačů nebo střídačů/nabíječek bude střídavý i stejnosměrný systém napájen z baterií. Mějte také na paměti, že systém Lynx Smart BMS nebo Lynx Ion (nyní se již nepoužívá) může mít nižší jmenovitý proud.

**Tabulka 1. Jmenovitý výkon modulů Lynx**

	12V	24V	48V
<b>1000A</b>	12kW	24 kW	48 kW

### 4.2.2. Fusing

Lynx Power In nemá prostor pro pojistky, pojistky je třeba připojit externě. Další informace o pojistkách a domovních držácích pojistek naleznete na [produktové stránce Pojistky a držáky pojistek](#).

Vždy používejte pojistky se správným jmenovitým napětím a proudem. Odpovídejte jmenovitým hodnotám pojistek maximálním napětím a proudům, které se mohou v obvodu s pojistkami vyskytnout. Další informace o jmenovitých hodnotách pojistek a výpočtech proudu pojistek naleznete v [knize Wiring Unlimited](#).



Celková hodnota pojistek všech obvodů by neměla být vyšší než jmenovitý proud modulu Lynx nebo modelu Lynx s nejnižším jmenovitým proudem v případě použití více modulů Lynx.

### 4.2.3. Kabeláž

Proudová dimenze vodičů nebo kabelů použitých k připojení Lynx Power In k bateriím a/nebo stejnosměrným zátěžím musí být dimenzována na maximální proudy, které se mohou vyskytnout v připojených obvodech. Používejte kabely s dostatečnou plochou jádra, která odpovídá maximálnímu jmenovitému proudu obvodu.

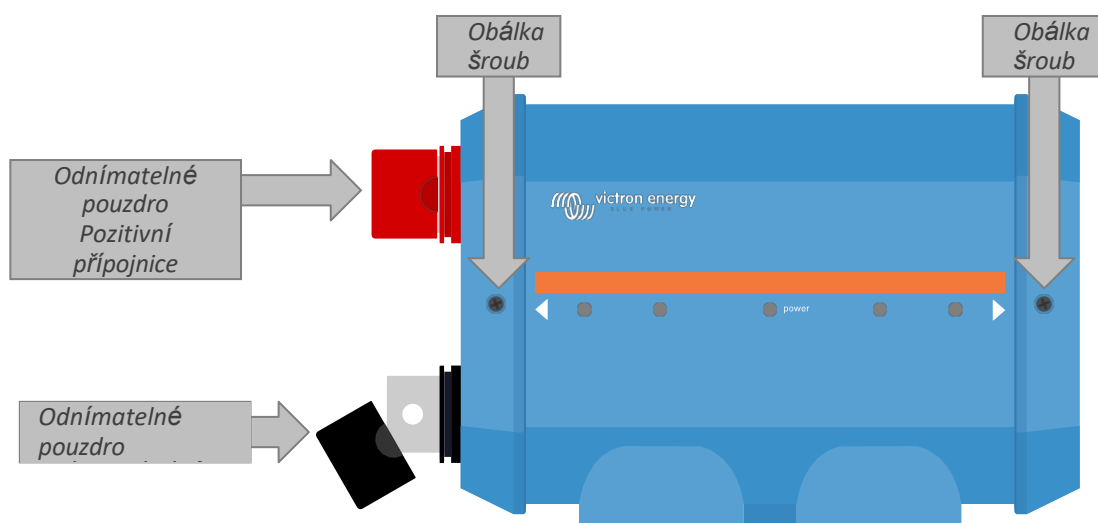
Další informace o kabeláži a výpočtech tloušťky kabelů naleznete v [knize Wiring Unlimited](#).

## 5. Instalace

### 5.1. Mechanická připojení

#### 5.1.1. Funkce připojení modulu Lynx

Modul Lynx lze otevřít odšroubováním 2 krycích šroubů. Kontakty na levé straně jsou zakryty odnímatelnou gumovou objímkou. Červená je kladná přípojnice a černá je záporná přípojnice.



Umístění šroubů předního krytu a odnímatelných pouzder

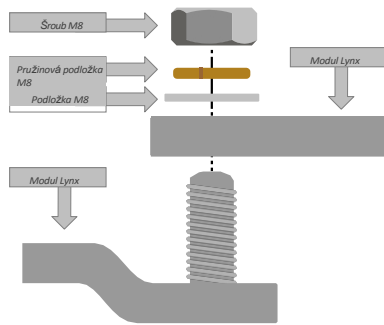
#### 5.1.2. Montáž a propojení modulů Lynx

Tento odstavec vysvětluje, jak k sobě připojit několik modulů Lynx a jak sestavu Lynx namontovat na konečné místo.

Mechanický výkres krytu s rozměry a umístěním montážních otvorů naleznete v příloze této příručky.

Tyto body je třeba vzít v úvahu při propojování a montáži modulů Lynx:

- Pokud budou moduly Lynx připojeny vpravo a pokud je modul Lynx na pravé straně opatřen plastovou zábranou, odstraňte tuto černou plastovou zábranu. Pokud je modul Lynx umístěn jako nejpravější modul, ponechte černou plastovou zábranu na místě.
- Pokud budou moduly Lynx připojeny vlevo, odstraňte červené a černé gumové objímky. Pokud je modul Lynx umístěn jako nejlevější modul, ponechte červené a černé gumové návleky na místě.
- Pokud systém Lynx obsahuje Lynx Smart BMS nebo Lynx Shunt VE.Can, levá strana je strana baterie a pravá strana je strana systému DC.
- Připojte všechny moduly Lynx k sobě pomocí otvorů M8 a šroubů vlevo a vpravo. Dbejte na to, aby se moduly správně zasunuly do gumových spojovacích drážek.
- Na šrouby nasadte podložku, pružnou podložku a matici a utáhněte je utahovacím momentem 14 Nm.
- Sestavu Lynx namontujte na konečné místo pomocí 5 mm montážních otvorů.

**Obrázek 2. Pořadí připojení při propojení dvou modulů Lynx**

Správné umístění podložky M8, pružné podložky a matice.

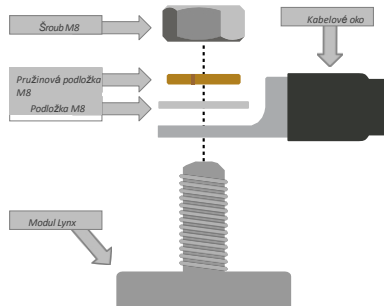
## 5.2. Elektrická připojení

### 5.2.1. Připojte vodiče stejnosměrného proudu

Tato kapitola nemusí platit, pokud je modul Lynx připojen k jiným modulům Lynx, jako je tomu v případě Lynx Smart BMS nebo Lynx Shunt VE.Can.

Pro všechna stejnosměrná připojení platí následující:

- Všechny kabely a vodiče připojené k modulu Lynx musí být opatřeny kabelovými oky M8.
- Při upevňování kabelu ke šroubu dbejte na správné umístění kabelového oka, podložky, pružné podložky a matice na každém šroubu.
- Matice utáhněte momentem 14 Nm.

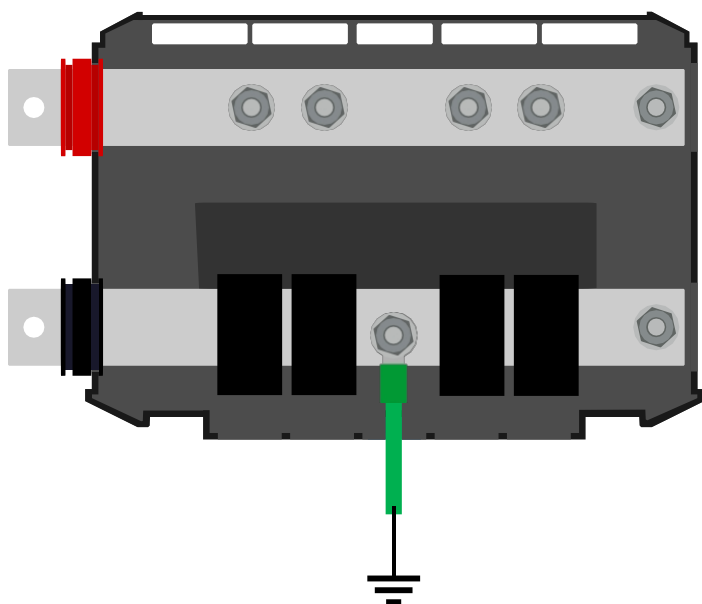
**Obrázek 3. Správné pořadí montáže stejnosměrných vodičů**

Správné umístění kabelového oka M8, podložky, pružné podložky a matice

### 5.2.2. Zemní a záporné připojení

#### Připojte zemnicí vodič

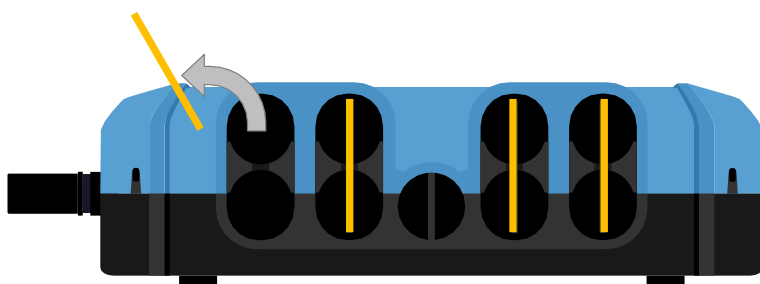
To platí pouze v případě, že systém vyžaduje uzemnění. V každém systému by mělo být pouze jedno zemní spojení. Zemní spojení by mělo být provedeno za Lynx Smart BMS, Lynx Shunt VE.Can nebo bočníkem monitoru baterie. Další informace o uzemnění systému naleznete v [knize Wiring Unlimited](#).



*Připojení uzemnění Lynx power In*

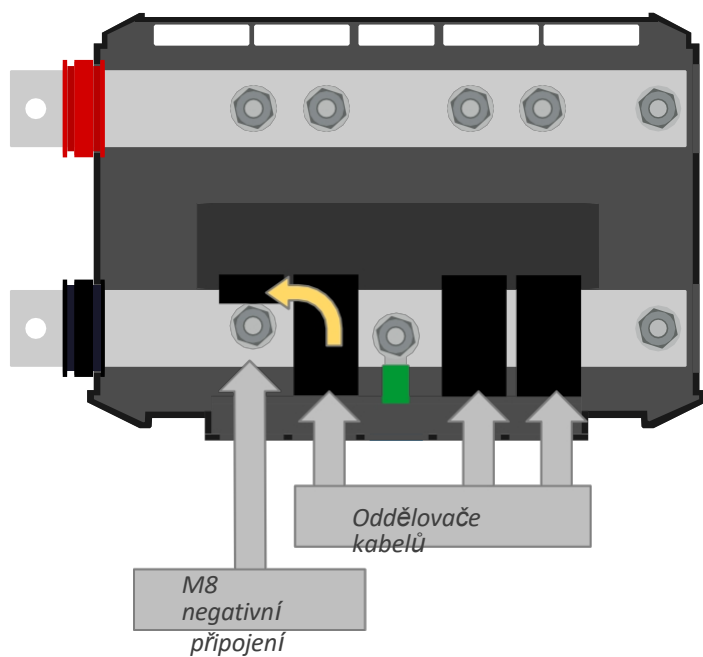
#### **Připojte záporné vodiče**

Pokud je průměr vodiče větší než 10 mm, odstraňte oddělovací sloupek kabelu.

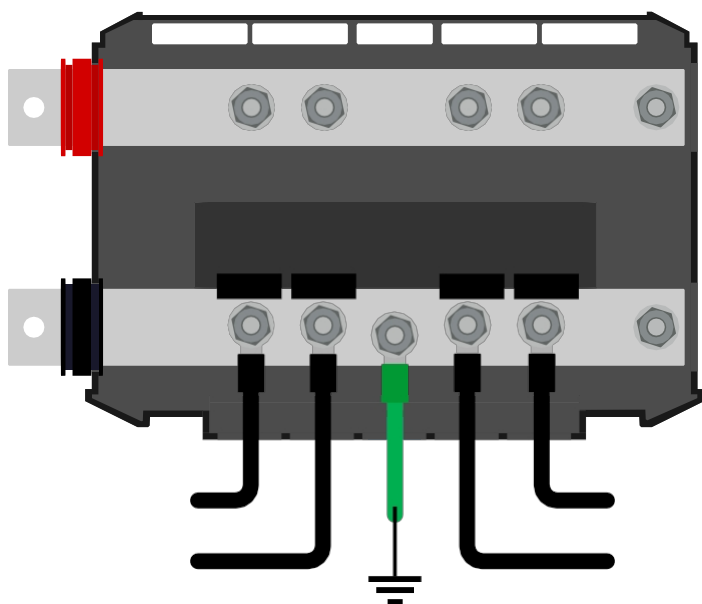


*Sloupky oddělovače kabelů jsou označeny žlutě*

Chcete-li se dostat k záporným přípojkám, vyklopte černé oddělovače kabelů nahoru. V případě potřeby lepšího přístupu lze černé oddělovače kabelů dočasně vyjmout jejich odtažením od Lynx Power In v mírném úhlu do strany.



*Odklopte oddělovač kabelů, abyste se dostali k záporným konektorům.*



Záporné připojení Lynx Power In

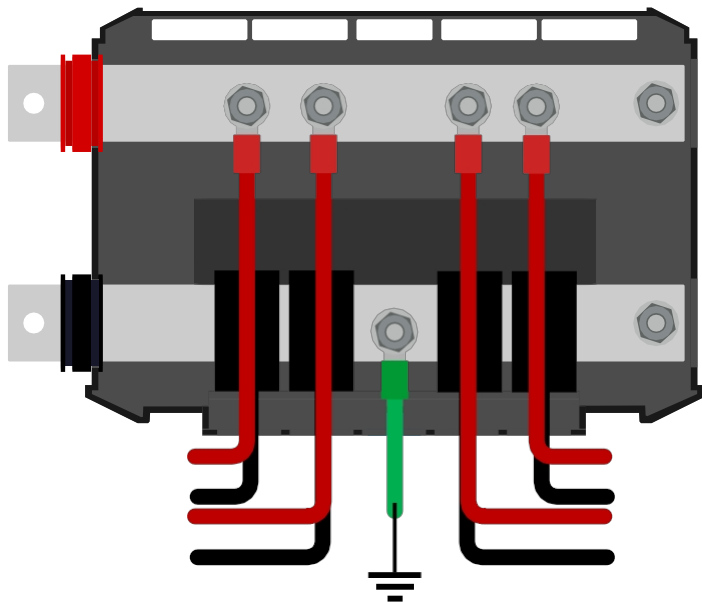
### 5.2.3. Pozitivní spojení



Před provedením jakéhokoli kladného připojení se ujistěte, že kladné vodiče nejsou napájeny. Před připojením k modulu Lynx odpojte všechny kladné kabely od baterie. Tím zabráníte náhodnému zkratu.

Připojte všechny kladné vodiče.

System Lynx napájejte připojením kladného pólu (kladných pólů) baterie.



Připojení kladných vodičů Lynx Power In

## 6. Uvedení Lynx Power In do provozu

Uvedení distributora Lynx do provozu Postup

uvedení do provozu:

- Zkontrolujte polaritu všech stejnosměrných kabelů
- Zkontrolujte průřez všech kabelů stejnosměrného proudu
- Zkontrolujte, zda jsou všechna kabelová oka správně zalisována.
- Zkontrolujte, zda jsou všechny kabelové spoje utažené (nepřekračujte maximální utahovací moment).
- Lehce zatáhněte za každý kabel baterie, abyste zkontrolovali, zda jsou spoje pevně utaženy a zda jsou kabelové koncovky správně zalisovány.

## 7. Řešení problémů a podpora

V případě neočekávaného chování nebo při podezření na závadu výrobku nahlédněte do této kapitoly.

Správný postup řešení problémů a podpory je nejprve konzultovat běžné problémy popsané v této kapitole.

Pokud se problém nepodaří vyřešit, obraťte se na technickou podporu v místě nákupu. Pokud není místo nákupu známo, podívejte se na [webovou stránku podpory Victron Energy](#).

### 7.1. Problémy s kabeláží

#### Kabely se zahřívají

To může být způsobeno problémem s kabeláží nebo připojením. Zkontrolujte následující:

- Zkontrolujte, zda jsou všechny kabelové spoje dotaženy momentem 14 Nm.
- Zkontrolujte, zda jsou všechny pojistkové spoje dotaženy momentem 14 Nm.
- Zkontrolujte, zda je plocha jádra kabelu dostatečně velká pro proud procházející tímto kabelem.
- Zkontrolujte, zda jsou všechna kabelová oka správně zalisovaná a dostatečně utažená.

#### Další problémy s kabeláží

Další informace o problémech, které mohou vzniknout v důsledku špatné nebo nesprávné kabeláže, kabelových spojů nebo zapojení bateriových zdrojů, naleznete v knize [Wiring Unlimited Book](#).



## 8. Záruka

Na tento výrobek se vztahuje pětiletá omezená záruka. Tato omezená záruka se vztahuje na vady materiálu a zpracování tohoto výrobku a trvá pět let od data původního zakoupení tohoto výrobku. Pro uplatnění záruky musí zákazník vrátit výrobek spolu s dokladem o koupi na místo nákupu. Tato omezená záruka se nevztahuje na poškození, zhoršení stavu nebo poruchy vzniklé v důsledku úprav, modifikací, nesprávného nebo nepřiměřeného používání nebo zneužívání, zanedbávání, vystavení nadměrné vlhkosti, požáru, nesprávného balení, blesku, přepětí nebo jiných přírodních vlivů. Tato omezená záruka se nevztahuje na poškození, zhoršení stavu nebo poruchy vzniklé v důsledku oprav provedených někým, kdo k tomu nebyl společností Victron Energy oprávněn.

Nedodržení pokynů uvedených v této příručce má za následek ztrátu záruky. Společnost Victron Energy neodpovídá za žádné následné škody vzniklé v důsledku používání tohoto výrobku. Maximální odpovědnost společnosti Victron Energy v rámci této omezené záruky nepřesáhne skutečnou kupní cenu výrobku.

## 9. Technické specifikace Lynx Power In

Power	
napětí 9 - 60Vdc	Rozsah
Aktuální hodnocení	1000A

Připojení
Přípojnice M8

Fyzická stránka	
Materiál skříně	ABS
Rozměry skříně (vxšxh)	290 x 170 x 80 mm
Hmotnost jednotky	2,1 kg
Materiál přípojnic	Měděný pocínovaný plech
Rozměry přípojnic (vxš)	8 x 30 mm

Životní prostředí	
Rozsah provozních teplot	-40 °C až +60°
Rozsah skladovacích teplot	-40°C až +60°
Vlhkost	Max. 95 % (bez kondenzace)
Třída ochrany	IP22

## 10. Příloha

Distributor:

Sériové číslo:

Verze : 00  
Datum : květen 2021

Victron Energy B.V.  
De Paal 35 | 1351 JG Almere  
PO Box 50016 | 1305 AA Almere | Nizozemsko

Telefon +31 (0)36 535 97 00  
Zákaznická podpora : +31 (0)36 535 97 03  
Fax : +31 (0)36 535 97 40

E-mail : [sales@victronenergy.com](mailto:sales@victronenergy.com)

[www.victronenergy.com](http://www.victronenergy.com)