

EV SERIES DEEP CYCLE



GOOWEI ENERGY - DEEP CYCLE

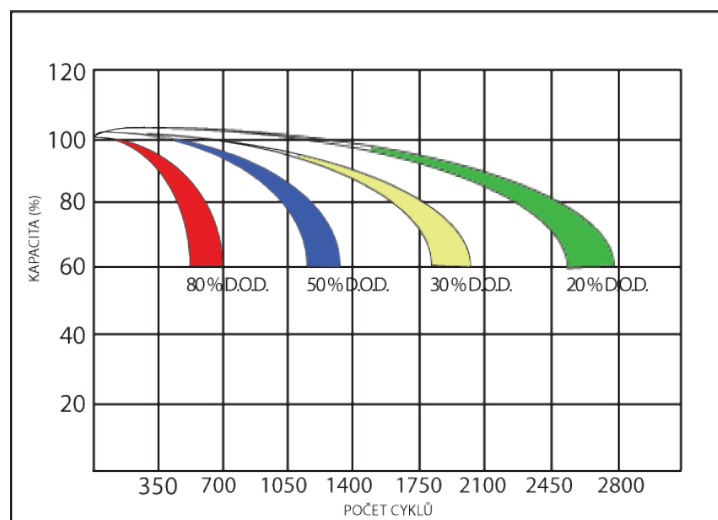
model	napětí (V)	kapacita (Ah)	rozměry d/š/v (mm)	hmotnost (kg)	terminal
6-DZM-12	12	15/10HR	150 x 100 x 100	4,32	M5
6-DZM-20	12	24/10HR	180 x 78 x 170	6,38	M5
6-EVF-45	12	45/10HR	223 x 121 x 174	13,50	M6
6-EVF-55	12	55/10HR	223 x 135 x 178	14,58	M6
6-EVF-80	12	80/5HR	260 x 168 x 215	25,84	M6
6-EVF-100	12	100/5HR	332 x 176 x 238	34,44	M8

EV SERIES DEEP CYCLE

- extra odolné trakční akumulátory technologie VRLA
- vysoká cyklická životnost okolo 600 cyklů / 80% D.O.D.
- výborný výkon i při velkých vybíjecích proudech
- vynikající otřesuvzdornost
- vysoká kapacita pro delší dojezd vozidla
- extra silné mřížky článků odolné vůči korozi a deformaci
- nízké samovybíjení
- leak proof – nerozlítný blok, lze trvale umístit v náklonu 90°

Orientační cyklická životnost v závislosti na hloubce vybíjení

- **cyklická životnost 600 cyklů / 80% D.O.D. při 25 °C**



Pro dosažení optimální životnosti akumulátorů v cyklickém provozu je třeba respektovat maximální povolenou hloubku vybití 80% D.O.D. specifikovanou normou ČSN EN61044.

U aplikací, kde jsou akumulátory zapojeny v sériovém zapojení, doporučujeme zařadit ochranný prvek – balancér, který zajistí rovnováhu napětí mezi jednotlivými akumulátory. Zařazením balancéru se předchází poškození akumulátorů a přispívá k dosažení maximální životnosti. U náročných aplikací je rovněž vhodné zařadit do systému automatické odpojovače, které monitorují stav akumulátoru (zbytkovou kapacitu) a při poklesu napětí pod stanovenou mez (např. 80% D.O.D.) spustí výstražnou signalizaci a následně akumulátor odpojí od zátěže.

Operační teplotní rozsahy
nabíjení: - 15 až 40 °C
vybití: - 15 až 50 °C
skladování: -10°C až 40°C

Nabíjení baterie - technická data C = kapacita baterie

	nabíjecí napětí V / článek při teplotě 35°C	nabíjecí napětí V / článek při teplotě 25°C	nabíjecí napětí V / článek při teplotě 10°C	nabíjecí napětí V / článek při teplotě 0°C	doporučená hodnota nabíjecího proudu
cyklické využití	2.36 - 2.43	2.41 - 2.48	2.48 - 2.55	2.53 - 2.60	0.1 - 0.25 C
staniční režim (standby)	2.21 - 2.25	2.26 - 2.30	2.33 - 2.37	2.38 - 2.42	0.1 - 0.2 C

Wybití baterie - technická data C = kapacita baterie

	2.02	1.75	1.70	1.60	1.30
finální - vypínací napětí V / článek					
vybíjecí proud (A)	(A) < 0.1C	0.1C < (A) < 0.2C	0.2C < (A) < 0.5C	0.5C < (A) < 1C	(A) > 1C

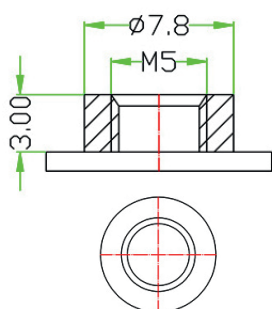
Vliv teploty na kapacitu baterie

teplota (°C)	-20	-10	0	10	25	40
kapacita (%)	50	70	83	90	100	107

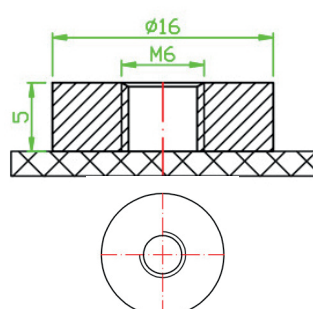
Vliv provozní teploty na životnost baterie v režimu "stand-by"

teplota (°C)	20 - 25	30	35	40	50
životnost (roky)	10+	5	2 - 3	2	1

TERMINAL M5



TERMINAL M6



TERMINAL M8

